

Anz.	Beschreibung
------	--------------

1	Unilift CC7 - A1
---	-------------------------



Hinweis! Abbildung kann vom Produkt abweichen.

Produktnr.: auf Anfr.

Einstufige Schmutzwasserpumpe für Schmutzwasser ohne langfaserige Bestandteile.

Aus korrosionsbeständiger Komposit-Edelstahl-Kombination mit Kühlmantel und vertikalem Druckstutzen. Einsatzfertig mit Tragegriff, Selbstentlüftung, abnehmbarem Siebfuß zur Flachabsaugung, Netzkabel mit Schutzkontaktstecker und Schwimmerschalter.

Zusätzlich im Lieferumfang: Abgestuftes Adapterstück mit Aussengewinde in 3/4", 1" und 1 1/4" und Rückschlagklappe für transportablen Einsatz.

S1 Betrieb bei aufgetauchtem Motor durch Motormantelkühlung. Aussetzbetrieb >20 Schaltspiele pro Stunde im ausgetauchten Zustand.

Flachabsaugung bis 3 mm Wasserstand ohne Zusatzteile.

Tauchmotor mit eingebauten Thermoschalter als Motorschutz bei Trockenlauf und Blockierung. Feuchtigkeitsschutz des Motors durch hermetische Kapselung.

Dauerfettgeschmierte Kugellager, Dichtung mediumseitig mit doppelten Radialwellendichtringen mit Keramikbuchse für längere Standzeit. Einfacher Radialwellendichtring zum Motor. Dazwischenliegende Sperrkammer mit Spezialfett als Trockenlaufschutz.

Netz- und Schwimmerschalterkabel mit hermetischer Abdichtung zum Motor. Verstellbare Schaltpunkte über Schwimmerschalterfixierung am Griff.

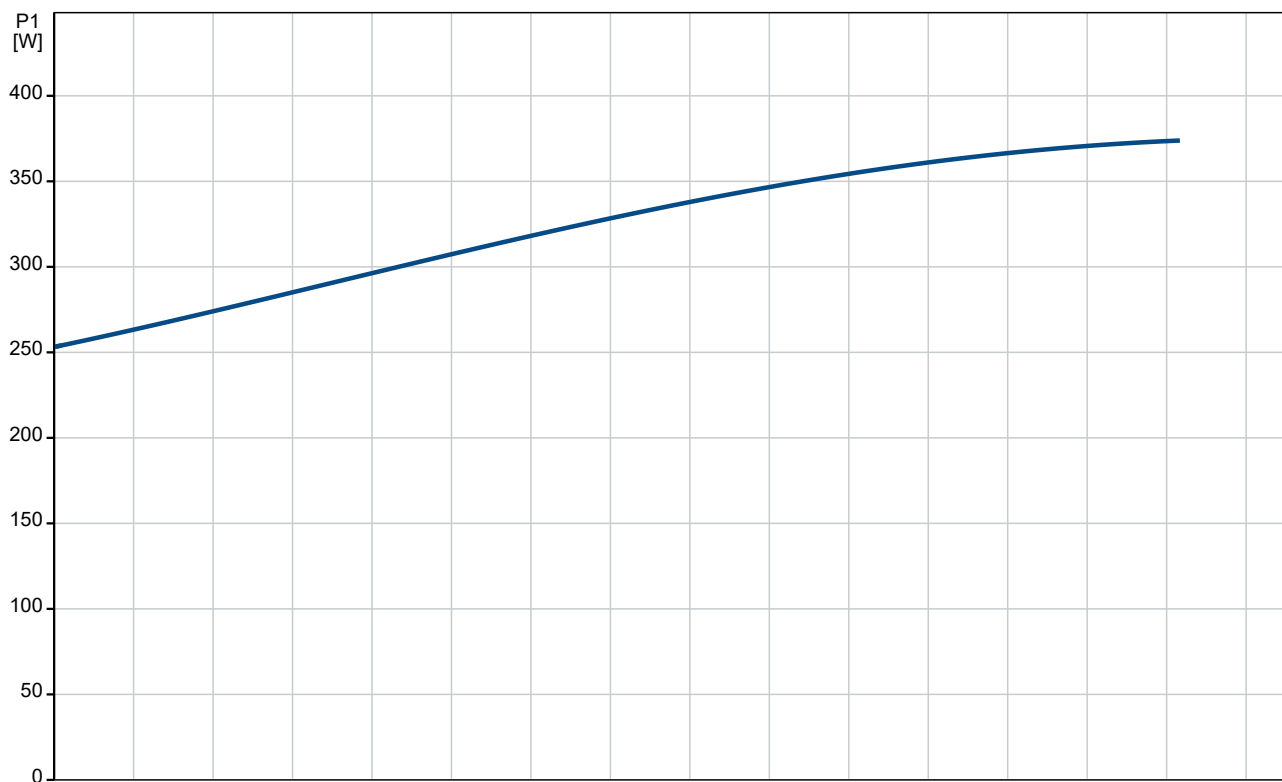
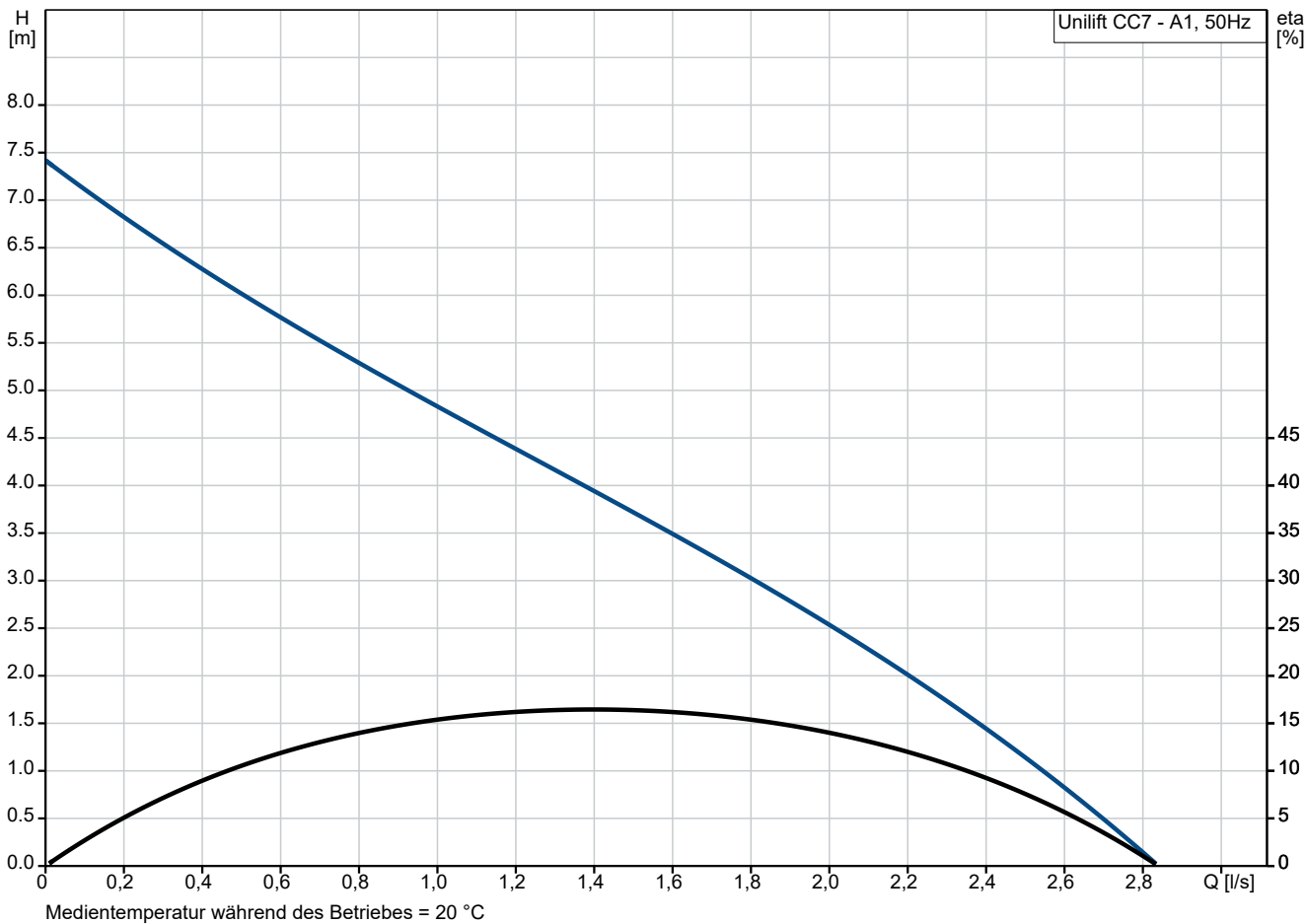
Selbstentlüftung zum sicheren Anlauf bei trocken gefallenem Pumpensumpf.

Technische Daten:

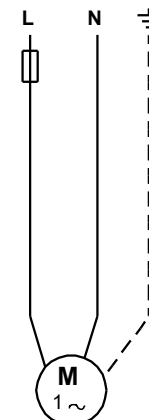
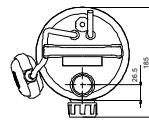
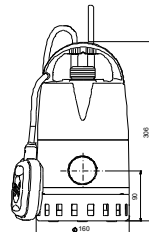
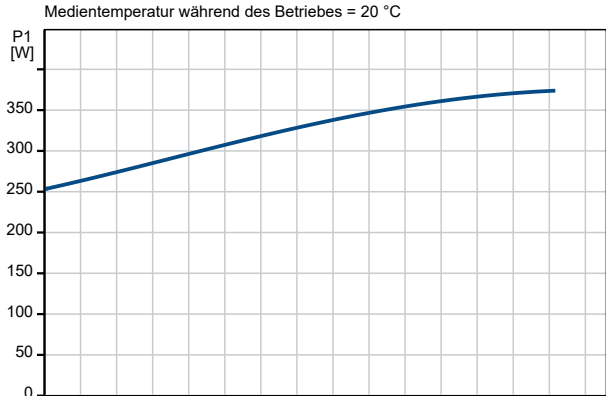
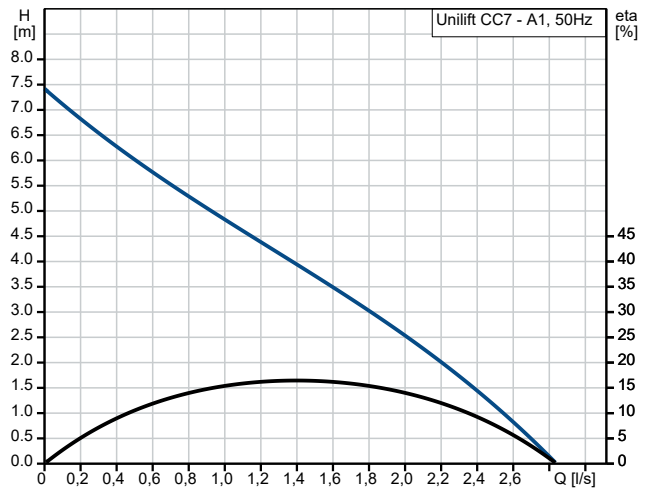
Nennförderstrom: 1.4 l/s

Anz.	Beschreibung
1	<p> Maximaler Förderstrom: 2.78 l/s Nennförderhöhe: 3.95 m Maximale Partikelgröße: 10 mm Zulassungen: CE,LGA,VDE,UKCA,SEPRO </p> <p> Werkstoffe: Pumpengehäuse: Polypropylen Pump housing: PP - GF15 Laufradwerkstoff: Verbundwerkstoff Laufrad: PP 20 GF Motor: Edelstahl EN 1.4301 AISI 304 Welle: Stainless steel EN 1.4301 AISI 304 Strainer: Stainless steel EN 1.4301 AISI 304 </p> <p> Installation: Umgebungstemperatur: 0 .. 40 °C Anschlusstyp: R Anschlussgröße: 1 1/4 inch Maximum installation depth: 7 m </p> <p> Fördermedium: Medientemperaturbereich: 0 .. 40 °C Medientemperatur während des Betriebs: 20 °C Dichte: 998.2 kg/m³ </p> <p> Elektrische Daten: Leistungsaufnahme P1: 380 W Rated power - P2: 0.171 kW Netzfrequenz: 50 Hz Bemessungsspannung: 1 x 220-240 V Nennstrom: 1.8 A Bemessungsdrehzahl: 2850 1/min Größe des Betriebskondensators: 8 µF/450 V Schutzart (gemäß IEC 34-5): IP68 Isolationsklasse (IEC 85): F Motorschutz: ja Length of power cable: 10 m Art des Kabelsteckers: SCHUKO </p> <p> Sonstiges: Nettogewicht: 5.26 kg Bruttogewicht: 6.02 kg Versandvol.: 0.017 m³ Dänische VVS Nr.: 391280371 Schwedische RSK Nr.: 5885925 Norwegische NRF Nr.: 9045639 Zulassungen: WEEE </p>

auf Anfr. Unilift CC7 - A1 50 Hz



Beschreibung	Daten
Allgemeine Informationen:	
Produktbezeichnung:	Unilift CC7 - A1
Produktnummer:	auf Anfr.
EAN-Nummer:	auf Anfr.
Technische Daten:	
Nennförderstrom:	1.4 l/s
Maximaler Förderstrom:	2.78 l/s
Nennförderhöhe:	3.95 m
H max:	7 m
Maximale Partikelgröße:	10 mm
Zulassungen:	CE, LGA, VDE, UKCA, SEPR O
Werkstoffe:	
Pumpengehäuse:	Polypropylen
Pump housing:	PP - GF15
Laufwerkstoff:	Verbundwerkstoff
Laufwerkstoff:	PP 20 GF
Motor:	Edelstahl
Motor:	EN 1.4301
Motor:	AISI 304
Welle:	Stainless steel
Welle:	EN 1.4301
Welle:	AISI 304
Strainer:	Stainless steel
Strainer:	EN 1.4301
Strainer:	AISI 304
Installation:	
Umgebungstemperatur:	0 .. 40 °C
Anschlussstyp:	R
Anschlussgröße:	1 1/4 inch
Maximum installation depth:	7 m
Fördermedium:	
Medientemperaturbereich:	0 .. 40 °C
Medientemperatur während des Betriebs:	20 °C
Dichte:	998.2 kg/m ³
Elektrische Daten:	
Leistungsaufnahme P1:	380 W
Rated power - P2:	0.171 kW
Netzfrequenz:	50 Hz
Bemessungsspannung:	1 x 220-240 V
Nennstrom:	1.8 A
Bemessungsdrehzahl:	2850 1/min
Größe des Betriebskondensators:	8 µF/450 V
Schutzart (gemäß IEC 34-5):	IP68
Isolationsklasse (IEC 85):	F
Motorschutz:	ja
Length of power cable:	10 m
Art des Kabelsteckers:	SCHUKO
Art der Steuerung:	
Schwimmerschalter:	A
Sonstiges:	
Nettogewicht:	5.26 kg
Bruttogewicht:	6.02 kg
Versandvol.:	0.017 m ³
Dänische VVS Nr.:	391280371
Schwedische RSK Nr.:	5885925
Norwegische NRF Nr.:	9045639

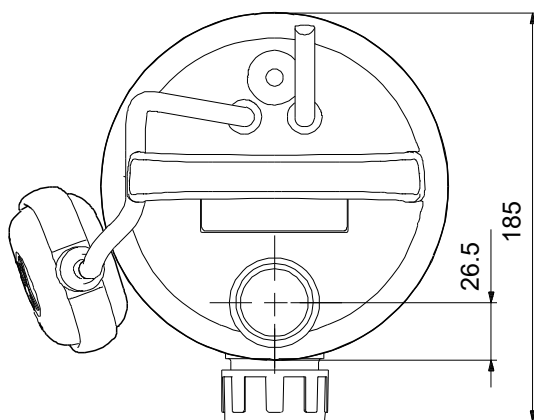
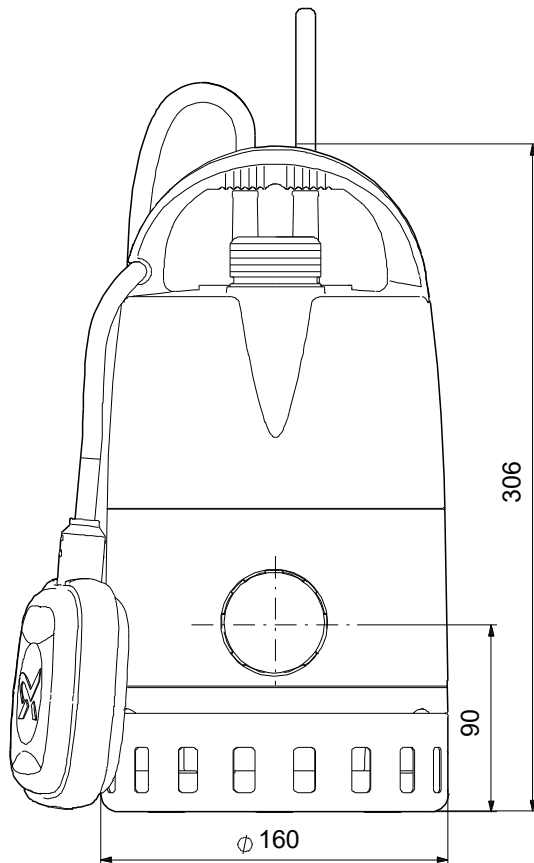




Name des Unternehmens: pumpen-profi.com
Angelegt von: Stefan Ost
Telefon: +34 686 123 885
E-Mail: hello@pumpen-profi.com
Datum: 19.01.2025

Beschreibung	Daten
Zulassungen:	WEEE

auf Anfr. Unilift CC7 - A1 50 Hz



Achtung! Soweit nicht anders angegeben, handelt es sich um Millimeterangaben (mm). Die vereinfachte Maßzeichnung zeigt nicht alle