

| Anz. | Beschreibung |
|------|--------------|
|------|--------------|

| | |
|---|-------------------------|
| 1 | Unilift CC5 - A1 |
|---|-------------------------|



Hinweis! Abbildung kann vom Produkt abweichen.

Produktnr.: auf Anfr.

Einstufige Schmutzwasserpumpe für Schmutzwasser ohne langfaserige Bestandteile.

Aus korrosionsbeständiger Komposit-Edelstahl-Kombination mit Kühlmantel und vertikalem Druckstutzen. Einsatzfertig mit Tragegriff, Selbstentlüftung, abnehmbarem Siebfuß zur Flachabsaugung, Netzkabel mit Schutzkontaktstecker und Schwimmerschalter.

Zusätzlich im Lieferumfang: Abgestuftes Adapterstück mit Aussengewinde in 3/4", 1" und 1 1/4" und Rückschlagklappe für transportablen Einsatz.

S1 Betrieb bei aufgetauchtem Motor durch Motormantelkühlung. Aussetzbetrieb >20 Schaltspiele pro Stunde im ausgetauchten Zustand.

Flachabsaugung bis 3 mm Wasserstand ohne Zusatzteile.

Tauchmotor mit eingebauten Thermoschalter als Motorschutz bei Trockenlauf und Blockierung. Feuchtigkeitsschutz des Motors durch hermetische Kapselung.

Dauerfettgeschmierte Kugellager, Dichtung mediumseitig mit doppelten Radialwellendichtringen mit Keramikbuchse für längere Standzeit. Einfacher Radialwellendichtring zum Motor. Dazwischenliegende Sperrkammer mit Spezialfett als Trockenlaufschutz.

Netz- und Schwimmerschalterkabel mit hermetischer Abdichtung zum Motor. Verstellbare Schaltpunkte über Schwimmerschalterfixierung am Griff.

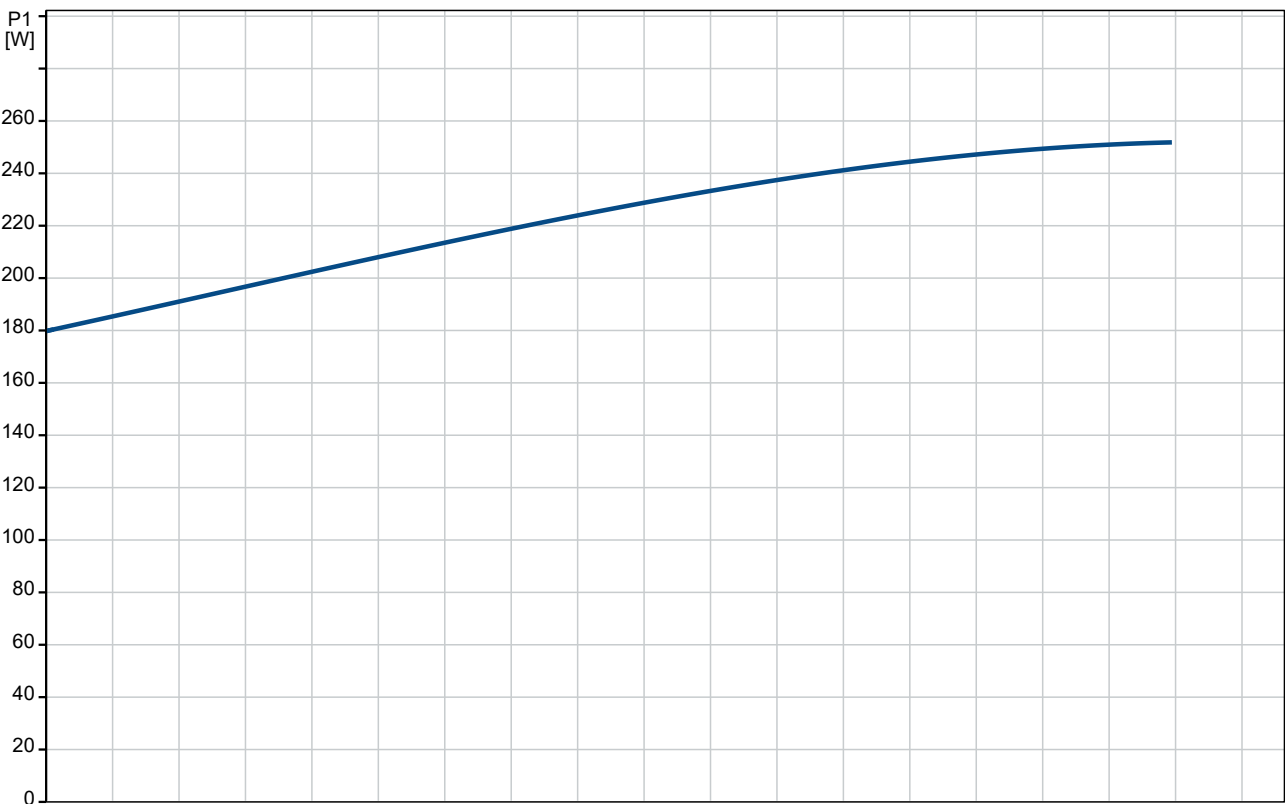
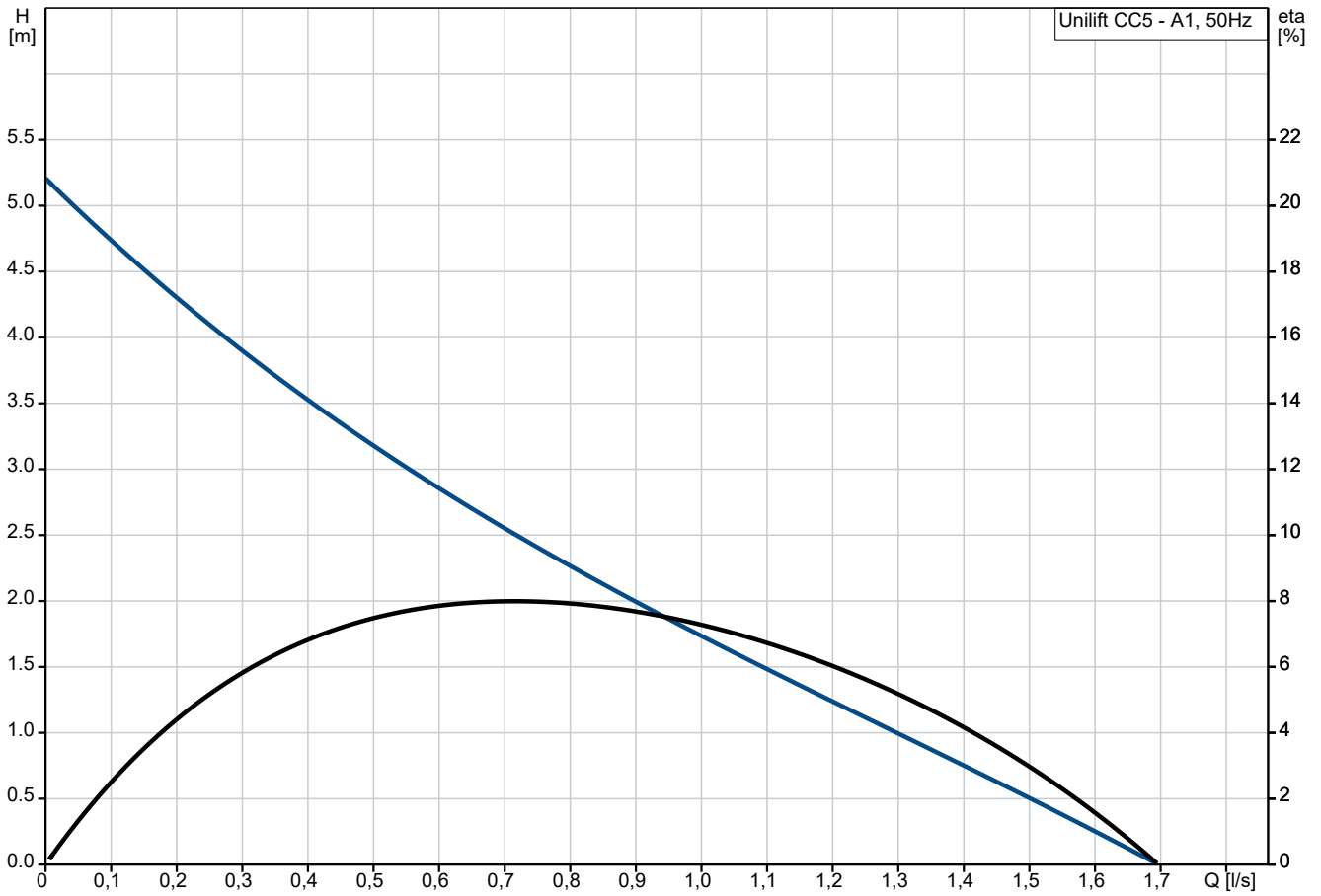
Selbstentlüftung zum sicheren Anlauf bei trocken gefallenem Pumpensumpf.

Technische Daten:

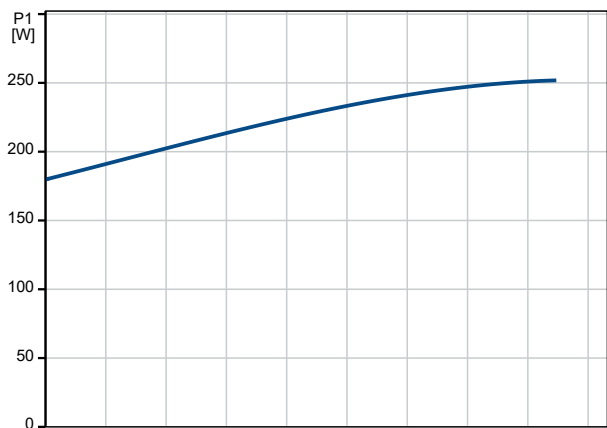
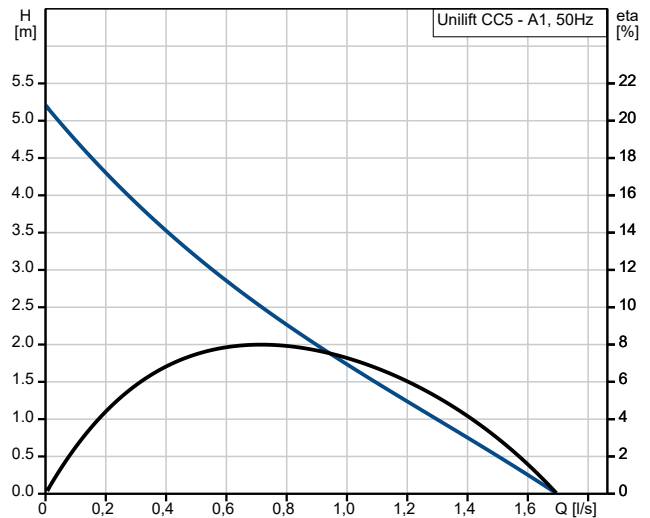
Nennförderstrom: 0.711 l/s

| Anz. | Beschreibung |
|------|--|
| 1 | <p>Maximaler Förderstrom: 1.67 l/s Nennförderhöhe: 2.52 m Maximale Partikelgröße: 10 mm Zulassungen: CE,LGA,VDE,UKCA,SEPRO</p> <p>Werkstoffe: Pumpengehäuse: Polypropylen Pump housing: PP - GF15 Laufradwerkstoff: Verbundwerkstoff Laufrad: PP 20 GF Motor: Edelstahl EN 1.4301 AISI 304 Welle: Stainless steel EN 1.4301 AISI 304</p> <p>Installation: Umgebungstemperatur: 0 .. 40 °C Anschlusstyp: R Anschlussgröße: 1 1/4 inch Maximale Einbautiefe: 2 m</p> <p>Fördermedium: Medientemperaturbereich: 0 .. 40 °C Dichte: 998.2 kg/m³</p> <p>Elektrische Daten: Leistungsaufnahme P1: 250 W Netzfrequenz: 50 Hz Bemessungsspannung: 1 x 220-240 V Nennstrom: 0.98 A Bemessungsdrehzahl: 2850 1/min Größe des Betriebskondensators: 4 µF/450 V Schutzart (gemäß IEC 34-5): IP68 Isolationsklasse (IEC 85): B Motorschutz: ja Length of power cable: 5 m Art des Kabelsteckers: SCHUKO</p> <p>Sonstiges: Nettogewicht: 4.51 kg Bruttogewicht: 5.27 kg Versandvol.: 0.017 m³ Dänische VVS Nr.: 391280351 Schwedische RSK Nr.: 5885924 Norwegische NRF Nr.: 9045634 Environmental approvals: WEEE</p> |

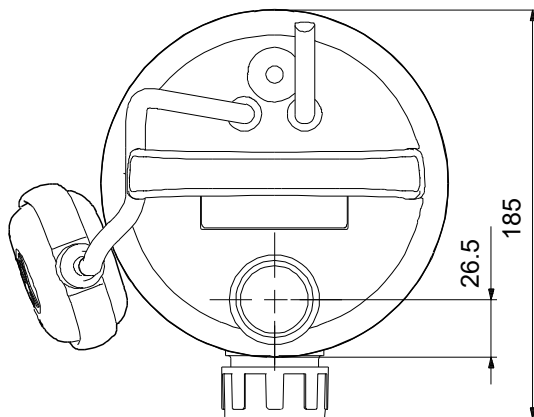
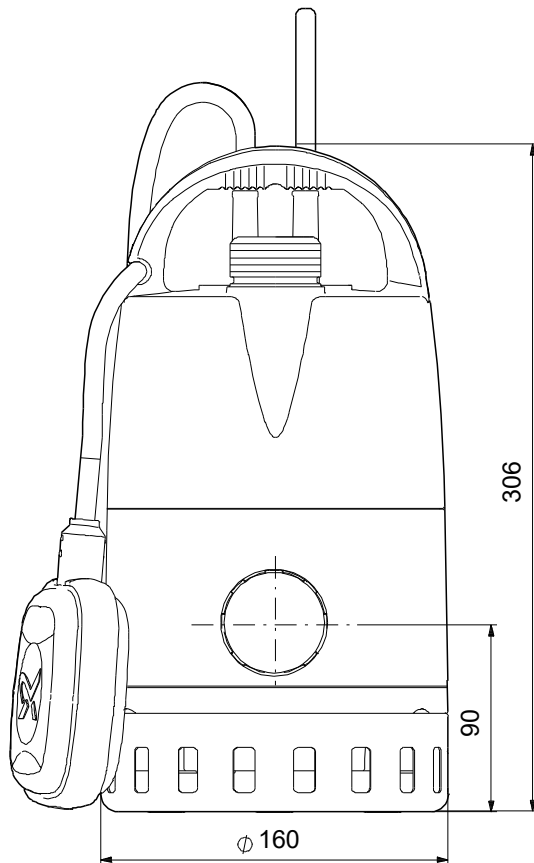
auf Anfr. Unilift CC5 - A1 50 Hz



| Beschreibung | Daten |
|----------------------------------|-------------------------|
| Allgemeine Informationen: | |
| Produktbezeichnung: | Unilift CC5 - A1 |
| Produktnummer: | auf Anfr. |
| EAN-Nummer: | auf Anfr. |
| Technische Daten: | |
| Nennförderstrom: | 0.711 l/s |
| Maximaler Förderstrom: | 1.67 l/s |
| Nennförderhöhe: | 2.52 m |
| H max: | 5 m |
| Maximale Partikelgröße: | 10 mm |
| Zulassungen: | CE,LGA,VDE,UKCA,SEPRO |
| Werkstoffe: | |
| Pumpengehäuse: | Polypropylen |
| Pump housing: | PP - GF15 |
| Lauftradwerkstoff: | Verbundwerkstoff |
| Lauftrad: | PP 20 GF |
| Motor: | Edelstahl |
| Motor: | EN 1.4301 |
| Motor: | AISI 304 |
| Welle: | Stainless steel |
| Welle: | EN 1.4301 |
| Welle: | AISI 304 |
| Installation: | |
| Umgebungstemperatur: | 0 .. 40 °C |
| Anschlusstyp: | R |
| Anschlussgröße: | 1 1/4 inch |
| Maximale Einbautiefe: | 2 m |
| Fördermedium: | |
| Medientemperaturbereich: | 0 .. 40 °C |
| Dichte: | 998.2 kg/m ³ |
| Elektrische Daten: | |
| Leistungsaufnahme P1: | 250 W |
| P2: | 108 W |
| Netzfrequenz: | 50 Hz |
| Bemessungsspannung: | 1 x 220-240 V |
| Nennstrom: | 0.98 A |
| Bemessungsdrehzahl: | 2850 1/min |
| Größe des Betriebskondensators: | 4 µF/450 V |
| Schutzart (gemäß IEC 34-5): | IP68 |
| Isolationsklasse (IEC 85): | B |
| Motorschutz: | ja |
| Length of power cable: | 5 m |
| Art des Kabelsteckers: | SCHUKO |
| Art der Steuerung: | |
| Schwimmerschalter: | A |
| Sonstiges: | |
| Nettogewicht: | 4.51 kg |
| Bruttogewicht: | 5.27 kg |
| Versandvol.: | 0.017 m ³ |
| Dänische VVS Nr.: | 391280351 |
| Schwedische RSK Nr.: | 5885924 |
| Norwegische NRF Nr.: | 9045634 |
| Environmental approvals: | WEEE |



auf Anfr. Unilift CC5 - A1 50 Hz



Achtung! Soweit nicht anders angegeben, handelt es sich um Millimeterangaben (mm). Die vereinfachte Maßzeichnung zeigt nicht alle