

Anz.	Beschreibung
------	--------------

1	<b>Unilift CC5 - A1</b>
---	-------------------------



Hinweis! Abbildung kann vom Produkt abweichen.

Produktnr.: auf Anfr.

Einstufige Schmutzwasserpumpe für Schmutzwasser ohne langfaserige Bestandteile.

Aus korrosionsbeständiger Komposit-Edelstahl-Kombination mit Kühlmantel und vertikalem Druckstutzen. Einsatzfertig mit Tragegriff, Selbstentlüftung, abnehmbarem Siebfuß zur Flachabsaugung, Netzkabel mit Schutzkontaktstecker und Schwimmerschalter.

Zusätzlich im Lieferumfang: Abgestuftes Adapterstück mit Aussengewinde in 3/4", 1" und 1 1/4" und Rückschlagklappe für transportablen Einsatz.

S1 Betrieb bei aufgetauchtem Motor durch Motormantelkühlung. Aussetzbetrieb >20 Schaltspiele pro Stunde im ausgetauchten Zustand.

Flachabsaugung bis 3 mm Wasserstand ohne Zusatzteile.

Tauchmotor mit eingebauten Thermoschalter als Motorschutz bei Trockenlauf und Blockierung. Feuchtigkeitsschutz des Motors durch hermetische Kapselung.

Dauerfettgeschmierte Kugellager, Dichtung mediumseitig mit doppelten Radialwellendichtringen mit Keramikbuchse für längere Standzeit. Einfacher Radialwellendichtring zum Motor. Dazwischenliegende Sperrkammer mit Spezialfett als Trockenlaufschutz.

Netz- und Schwimmerschalterkabel mit hermetischer Abdichtung zum Motor. Verstellbare Schaltpunkte über Schwimmerschalterfixierung am Griff.

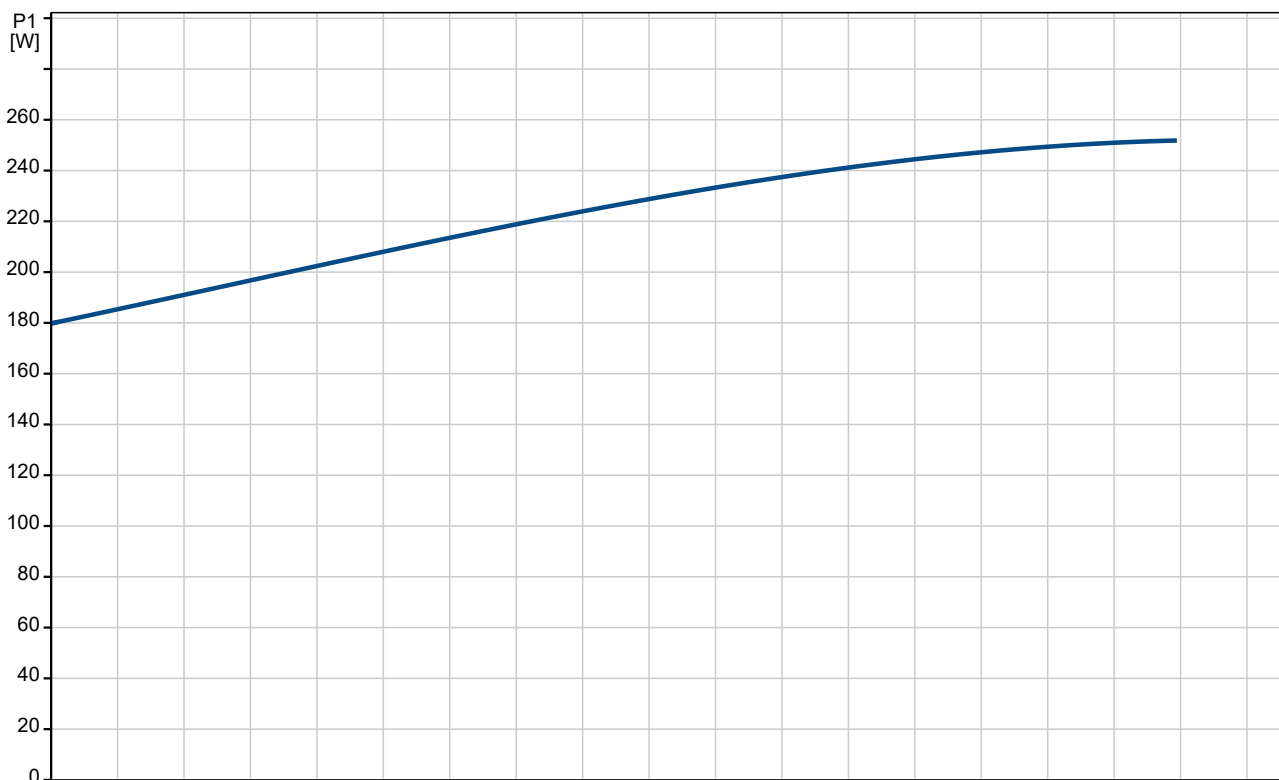
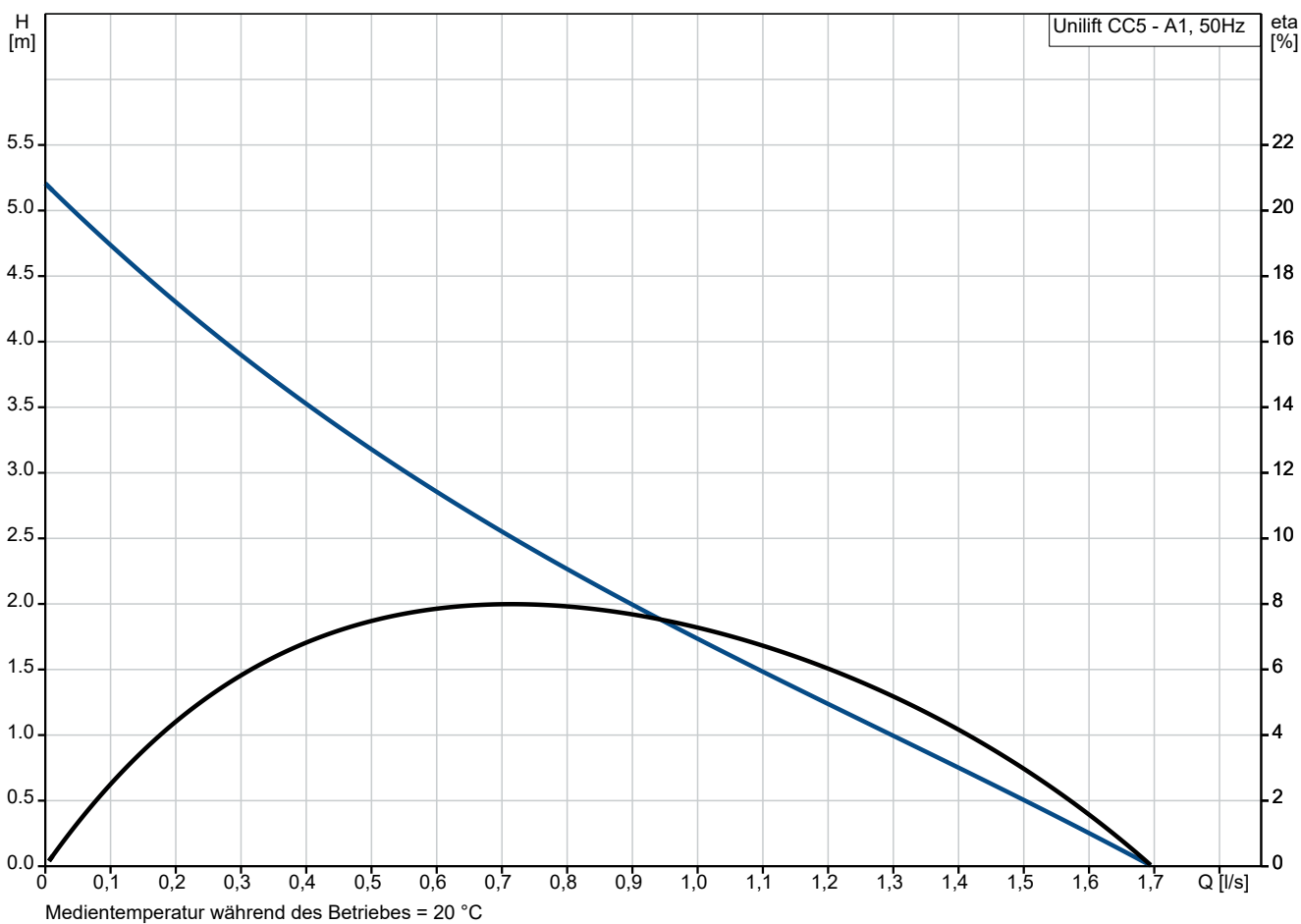
Selbstentlüftung zum sicheren Anlauf bei trocken gefallenem Pumpensumpf.

Technische Daten:

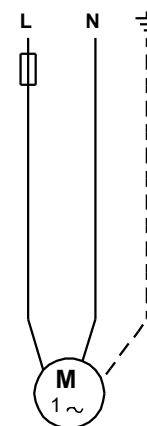
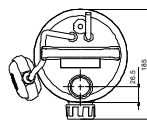
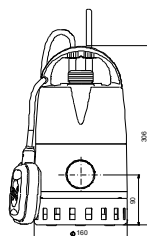
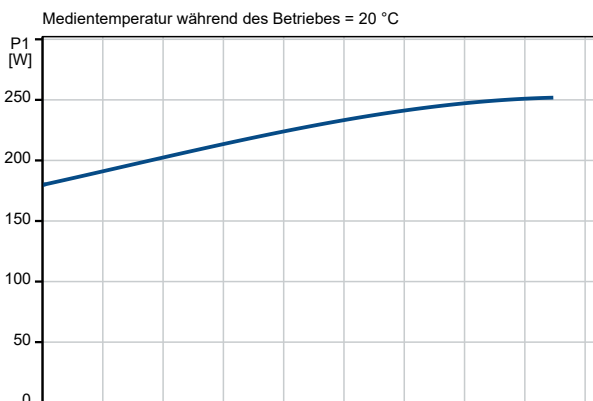
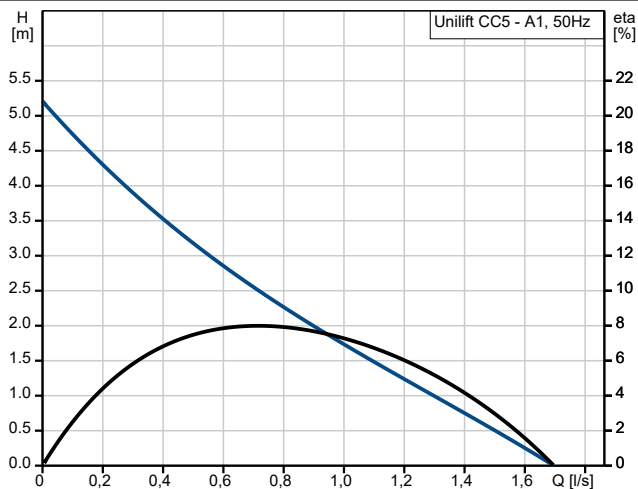
Nennförderstrom: 0.711 l/s

Anz.	Beschreibung
1	<p>           Maximaler Förderstrom: 1.67 l/s            Nennförderhöhe: 2.52 m            Maximale Partikelgröße: 10 mm            Zulassungen: CE,LGA,VDE,UKCA,SEPRO         </p> <p> <b>Werkstoffe:</b>            Pumpengehäuse: Polypropylen            Pump housing: PP - GF15            Laufradwerkstoff: Verbundwerkstoff            Laufrad: PP 20 GF            Motor: Edelstahl                              EN 1.4301                              AISI 304            Welle: Stainless steel                      EN 1.4301                      AISI 304            Strainer: Stainless steel                      EN 1.4301                      AISI 304         </p> <p> <b>Installation:</b>            Umgebungstemperatur: 0 .. 40 °C            Anschlusstyp: R            Anschlussgröße: 1 1/4 inch            Maximum installation depth: 2 m         </p> <p> <b>Fördermedium:</b>            Medientemperaturbereich: 0 .. 40 °C            Medientemperatur während des Betriebs: 20 °C            Dichte: 998.2 kg/m<sup>3</sup> </p> <p> <b>Elektrische Daten:</b>            Leistungsaufnahme P1: 250 W            Rated power - P2: 0.108 kW            Netzfrequenz: 50 Hz            Bemessungsspannung: 1 x 220-240 V            Nennstrom: 0.98 A            Bemessungsdrehzahl: 2850 1/min            Größe des Betriebskondensators: 4 µF/450 V            Schutzart (gemäß IEC 34-5): IP68            Isolationsklasse (IEC 85): B            Motorschutz: ja            Length of power cable: 5 m            Art des Kabelsteckers: SCHUKO         </p> <p> <b>Sonstiges:</b>            Nettogewicht: 4.51 kg            Bruttogewicht: 5.27 kg            Versandvol.: 0.017 m<sup>3</sup>            Dänische VVS Nr.: 391280351            Schwedische RSK Nr.: 5885924            Norwegische NRF Nr.: 9045634            Zulassungen: WEEE         </p>

## auf Anfr. Unilift CC5 - A1 50 Hz



Beschreibung	Daten
<b>Allgemeine Informationen:</b>	
Produktbezeichnung:	Unilift CC5 - A1
Produktnummer:	auf Anfr.
EAN-Nummer:	auf Anfr.
<b>Technische Daten:</b>	
Nennförderstrom:	0.711 l/s
Maximaler Förderstrom:	1.67 l/s
Nennförderhöhe:	2.52 m
H max:	5 m
Maximale Partikelgröße:	10 mm
Zulassungen:	CE, LGA, VDE, UKCA, SEPR O
<b>Werkstoffe:</b>	
Pumpengehäuse:	Polypropylen
Pump housing:	PP - GF15
Lauftradwerkstoff:	Verbundwerkstoff
Lauftrad:	PP 20 GF
Motor:	Edelstahl
Motor:	EN 1.4301
Motor:	AISI 304
Welle:	Stainless steel
Welle:	EN 1.4301
Welle:	AISI 304
Strainer:	Stainless steel
Strainer:	EN 1.4301
Strainer:	AISI 304
<b>Installation:</b>	
Umgebungstemperatur:	0 .. 40 °C
Anschlussstyp:	R
Anschlussgröße:	1 1/4 inch
Maximum installation depth:	2 m
<b>Fördermedium:</b>	
Medientemperaturbereich:	0 .. 40 °C
Medientemperatur während des Betriebs:	20 °C
Dichte:	998.2 kg/m <sup>3</sup>
<b>Elektrische Daten:</b>	
Leistungsaufnahme P1:	250 W
Rated power - P2:	0.108 kW
Netzfrequenz:	50 Hz
Bemessungsspannung:	1 x 220-240 V
Nennstrom:	0.98 A
Bemessungsdrehzahl:	2850 1/min
Größe des Betriebskondensators:	4 µF/450 V
Schutzart (gemäß IEC 34-5):	IP68
Isolationsklasse (IEC 85):	B
Motorschutz:	ja
Length of power cable:	5 m
Art des Kabelsteckers:	SCHUKO
<b>Art der Steuerung:</b>	
Schwimmerschalter:	A
<b>Sonstiges:</b>	
Nettogewicht:	4.51 kg
Bruttogewicht:	5.27 kg
Versandvol.:	0.017 m <sup>3</sup>
Dänische VVS Nr.:	391280351
Schwedische RSK Nr.:	5885924
Norwegische NRF Nr.:	9045634

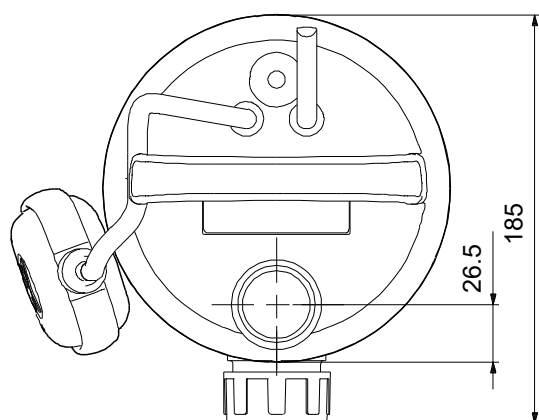
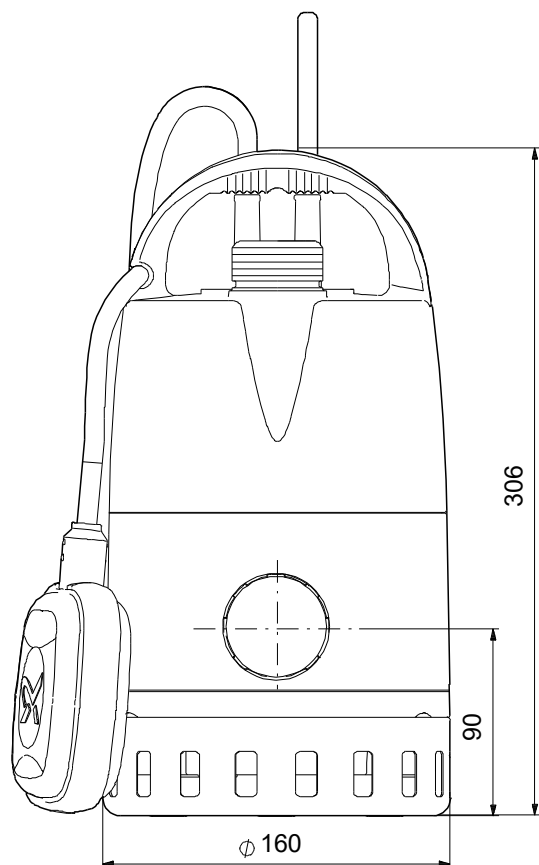




**Name des Unternehmens:** pumpen-profi.com  
**Angelegt von:** Stefan Ost  
**Telefon:** +34 686 123 885  
**E-Mail:** hello@pumpen-profi.com  
**Datum:** 19.01.2025

Beschreibung	Daten
Zulassungen:	WEEE

## auf Anfr. Unilift CC5 - A1 50 Hz



Achtung! Soweit nicht anders angegeben, handelt es sich um Millimeterangaben (mm). Die vereinfachte Maßzeichnung zeigt nicht alle