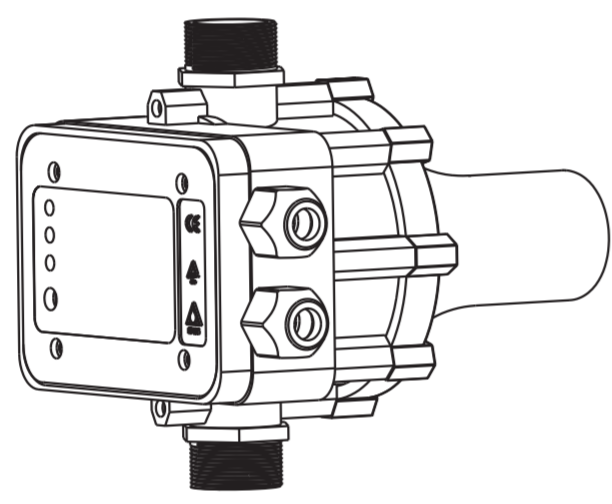


INT

BEDIENUNGSANLEITUNG
OPERATING MANUAL
MANUEL D'UTILISATION

Montage- und Betriebsanleitung

Presscontrol



Spannung	AC 220-240V	Max. Arbeitsdruck	10 bar
Frequenz	50/60 Hz	Max. Arbeitstemperatur	60 °C
Nennstrom	10 A	Max. Pumpleistung	1,1 kW
Schutzklasse	IP65	Verbindung	1" Außengewinde

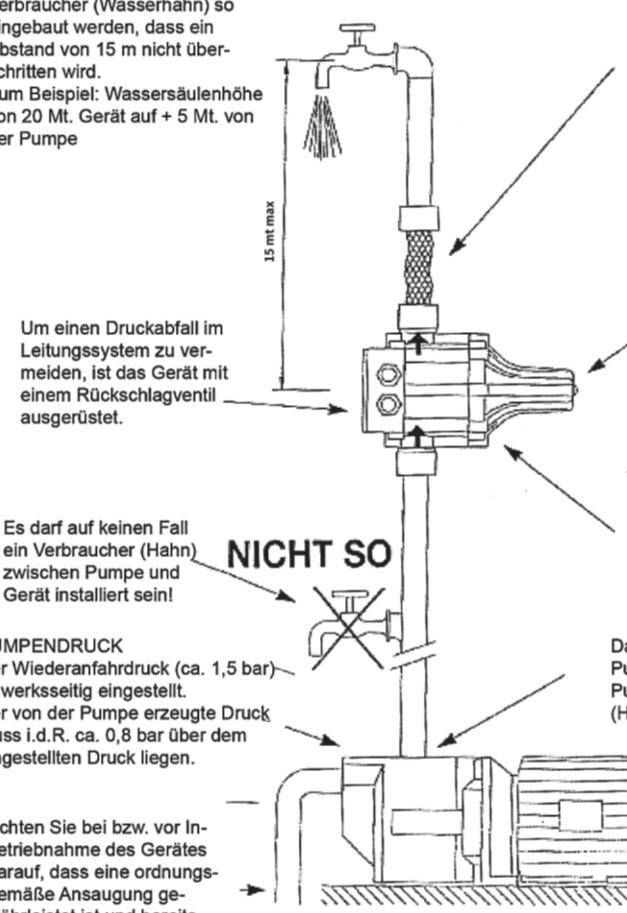
DE

2

BETRIEBSANLEITUNG FÜR DEN ORDNUNGSGEMÄßEN EINBAU DES GERÄTES

Beträgt die Wassersäulenhöhe zwischen Pumpe und dem oberen Wasserhahn mehr als 15 m, muss das Gerät zwischen Pumpe und Verbraucher (Wasserhahn) so eingebaut werden, dass ein Abstand von 15 m nicht überschritten wird. Zum Beispiel: Wassersäulenhöhe von 20 m, Gerät auf = 5 m, von der Pumpe

Verwenden Sie für den Anschluss des Gerätes an die Wasseranschlüsse ein Schlauchstück.



Um einen Druckabfall im Leitungssystem zu vermeiden, ist das Gerät mit einem Rückschlagventil ausgestattet.

Sicherheitsventil zum Schutz vor Wassereintritt bei Membranschaden.

NICHT BERÜHREN !!

Beim Einbau des Gerätes muss darauf geachtet werden, dass die Pfeile nach oben zeigen (siehe Zeichnung).

Es darf auf keinen Fall ein Verbraucher (Hahn) zwischen Pumpe und Gerät installiert sein!

NICHT SO

Das Gerät kann unmittelbar am Pumpenausgang bzw. zwischen Pumpe und erstem Verbraucher (Hahn) eingebaut werden.

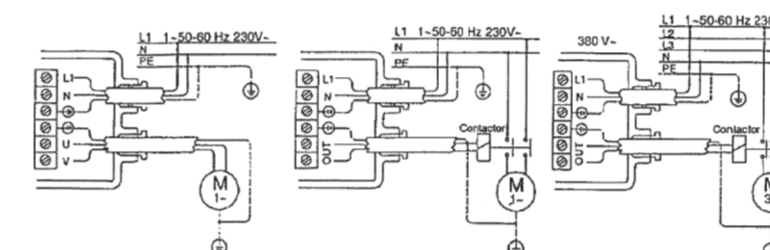
PUMPENDRUCK
Der Wiederanfahrdruck (ca. 1,5 bar) ist werkseitig eingestellt. Der von der Pumpe erzeugte Druck muss i.d.R. ca. 0,8 bar über dem eingestellten Druck liegen.

Achten Sie bei bzw. vor Inbetriebnahme des Gerätes darauf, dass eine ordnungsgemäße Ansaugung gewährleistet ist und bereits Wasser von der Pumpe her vorhanden ist.

DE

DE

SCHALTPLÄNE FÜR DIE VERSCHIEDENEN PUMPERTYPEN



Anschluss von Einphasen-El. Motoren 230 V- mit Leistungsaufnahme nicht über 1,1kW
Anschluss von Einphasen-El. Motoren 230 V- mit Leistungsaufnahme über 1,1kW mit Relais.
Schaltplan für 380V- Drehstrom-Motoren mit Fernschalter.

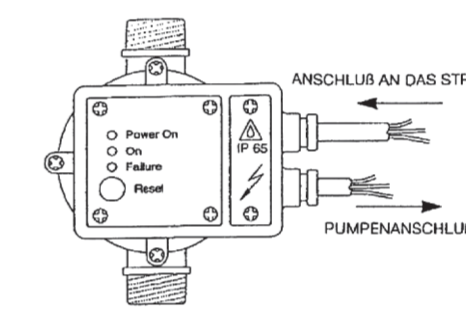
BETRIEBSSTÖRUNGSARTEN

FÄHNERMELDUNG	URSACHE GERÄTEABHÄNGIG	URSACHE GERÄTEUNABHÄNGIG
- Pumpe startet nicht	- Leitplatte defekt	- Strommangel - Pumpe blockiert - Stromschlüssel verarscht (Hut / Motor)
- Pumpe dreht nicht stehen	- Leitplatte defekt - Oberer Störungsanzeiger blockiert - "Reset" Taste gesperrt	- Leckage Verlust > 0,6 L/Min
- Pumpe läuft Unregelmäßig	- Leitplatte defekt - Pumpe erzeugt nicht ausreichenden Druck	- Leckage Verlust < 0,6 L/Min
- Pumpe blockiert	- Leitplatte defekt - Pumpe erzeugt einen Druck < Wiederanfahrdruck - Membran defekt	- Wassermangel - Förderleitung zu schwach

DE

DE

INBETRIEBNAHME UND ARBEITSWEISE



Auf der Innenseite des Schaltkastendeckels ist der Schaltplan dargestellt, woraus die korrekten Klemmenschlüsse hervorgehen. Der Stromabnehmer sollte zwischen 8 mm (Minimum) und 9 mm (Maximum) liegen. Damit der Schaltkasten wasserdicht verschlossen ist müssen die 8 Schrauben fest angezogen werden.

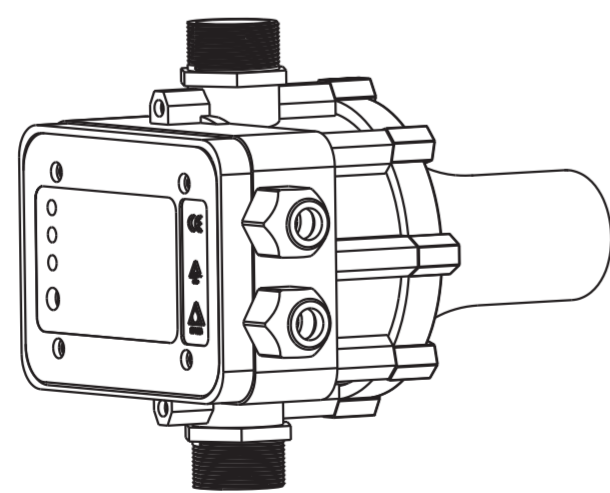
ENSCHALTEN
Ständliche Betriebszustände werden auf der Vorderseite des Gerätes durch Leuchtindikatoren angezeigt. Sobald das Gerät an die Stromversorgung angeschlossen ist, schaltet sich das grüne Anzeigelämpchen "Power On" (EIN) ein und die gelbe Lampe "Start" geht ebenfalls an. Letztere zeigt den Pumpenstart an. Die Pumpe bleibt einige Sekunden lang eingeschaltet, um das Förderystem mit Wasser zu füllen und den erforderlichen Druck aufzubauen. Wird diese erforderliche Zeit überschritten, leuchtet die rote Lampe "Failure" (Alarm) auf und drücken Sie "Reset" (Rückstell Taste) und warten Sie erneut - bei geöffnetem Hahn - auf das Erlöschen der roten Warnlampe. Nachdem die Taste losgelassen und der Hahn geschlossen wurden, hält das Gerät die Pumpe bei Erreichen des zulässigen Hochdrucks an.

BETRIEB
Nach dem ersten Einschalten wird das Gerät so eingestellt, dass die Pumpe vollautomatisch angesteuert wird. Bei kurzzeitigem Stromausfall schaltet sich das Gerät wieder automatisch mit der Stromversorgung ein. Bei Betriebsstörungen wie Wassermangel, Verstopfung der Förderleitung usw. leuchtet die rote Lampe "Failure" (Alarm) auf und löst eine Störungsmeldung mit Notaus der Pumpe aus. Hierdurch wird ein Trockenlauf der Pumpe vermieden. Nachdem die Störungsbeseitigung behoben wurde, wird die "Reset" Taste (Rückstell Taste) solange gedrückt gehalten, bis die Anlage ihren normalen Betriebszustand erreicht hat.

DE

DE

Automatic Control For Water Pump



SPECIFICATIONS	
Starting pressure and Voltage	please refer to nameplate and packaging
Intensity Max.	10A Maximum working pressure 10bar
Protection rating	IP65 Max working temperature 60 °C
	Connection 1" male

CN

4

INSTRUCTIONS FOR CORRECT UNIT INSTALLATION

PUMP'S PRESSURE

Please confirm the starting pressure and voltage of the controller before installation (please refer to nameplate and packaging, etc.) The controller must be installed vertically, and if the starting pressure is 1.5 bar, the height from the controller to the highest tap shall not exceed 13m, and the pressure produced by the pump must be 0.8 bar higher than the starting pressure. If use the controller with adjustable the height and starting pressure and minimum pump pressure should match the following figure:

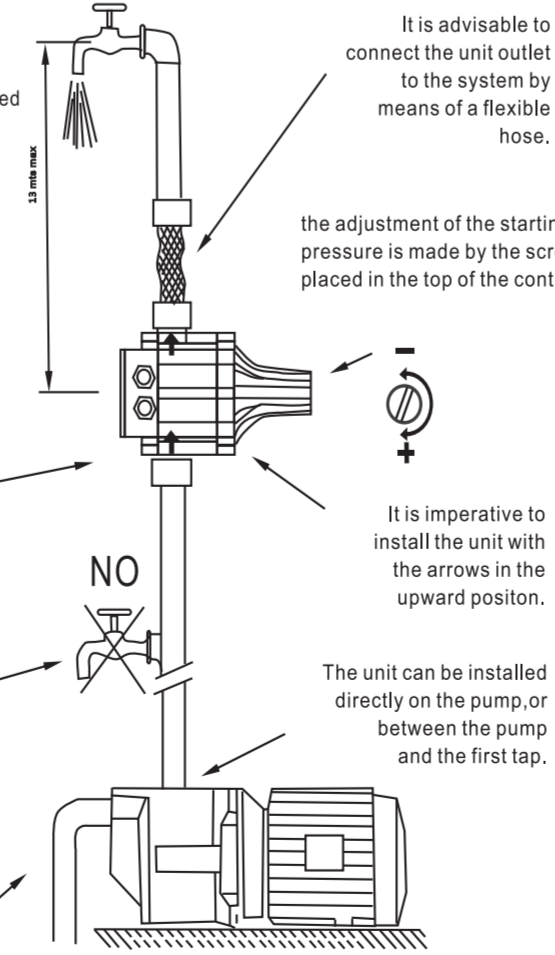
Starting pressure (bar)	Using height (m)	Minimum pump pressure (bar)
X (bar)	≤54X-2 (m)	P+X+0.8 (bar)
1.5 (bar)	13 (m)	2.3 (bar)
2.2 (bar)	28 (m)	3.0 (bar)

If the column of water between the pump and the highest tap exceeds L=13 mts, the unit cannot be installed directly on the pump, but it has to be raised until the column of water between the unit and the highest tap does not exceed L mts. I.E. If column of water is 20mts. From the pump, the unit must be placed 7 mts higher than the pump.

The unit is equipped with a check valve to prevent the pipeline from losing pressure.

No taps can be installed between the pump and the unit.

Before starting the unit check suction and ensure that the pump is primed.



It is advisable to connect the unit outlet to the system by means of a flexible hose.

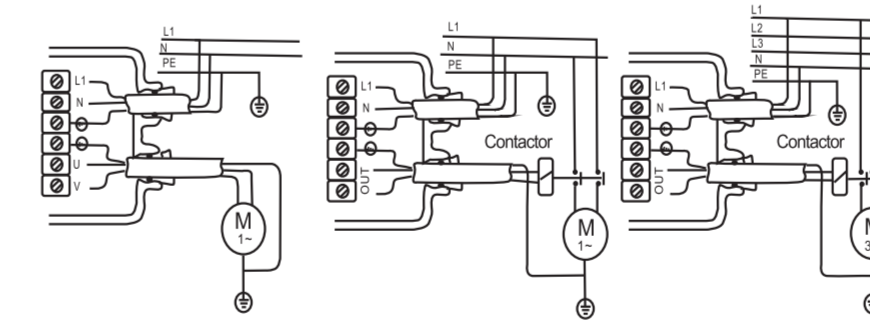
It is imperative to install the unit with the arrows in the upward position.

The unit can be installed directly on the pump or between the pump and the first tap.

CN

CN

WIRING DIAGRAMS FOR CONNECTING THE UNIT TO DIFFERENT KINDS OF PUMPS MOTORS



Wiring diagram for connection of single phase 110V /220V pumps up to 0.55Kw/ 1.1 Kw.
Wiring diagram for connection of single phase 110V /220V pumps over 0.55Kw/ 1.1 Kw. Through remote control switch.
Wiring diagram for connection of three phase motor pumps through remote control switch.

SPECIFICATIONS FOR REMOTE CONTROL SWITCH
Minimum contacts capacity of 4 Kw or 5.5 HP approx.

POSSIBLE WORKING DEFECTS

TYPE OF DEFECT	CAUSES DEPENDING ON THE UNIT	CAUSES NOT DEPENDING ON THE UNIT
-The pump does not start	-The electronic card is broken	-Voltage failure -Pump jammed -Electric cables inverted(Lin/motor)
-The pump does not stop	-The electronic card is broken -The flow detector is blocked in the upper position -The reset button is blocked -The pump does not provide sufficient pressure	-Presence of leaks which are higher than the minimum flow 1 L/min
-Intermittent pump working	-The electronic card is broken -The pump does not provide sufficient pressure	-Presence of leaks which are lower than the minimum flow 1L/min
-The pump is jammed	-The electronic card is broken -The pump provides a pressure which is lower than the restart pressure	-Water failure -Suction problems

CN

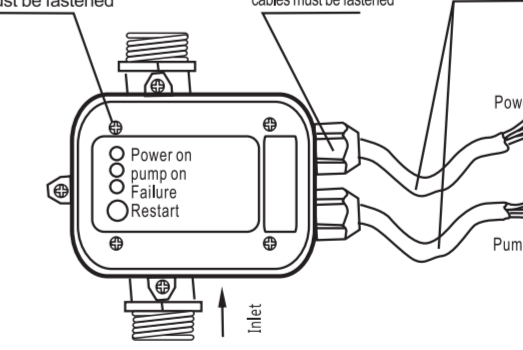
CN

UNIT STARTING AND WORKING

Warning

Never take the electronic board out of the control box. The wiring diagram inside the terminal block will show you how to make correct connection. Wrong connection will destroy the whole electronic circuit. Cable used for connection must be a three-wired one with compulsory grounding end. It shall have the outer diameter at 7mm min and 9.5mm max. One of the leading end of the cable must be lower than the position of the fixing screws while the cable being connected to the power as shown in the Fig.

The four screws on the panel board and the two nuts for fixing cable must be well fastened to avoid water entering into the control box and damaging the electronic circuit. The four screws must be fastened. The two nuts for fixing cables must be better than the fixing nuts.



STARTING

When the unit is connected to the electrical network, the green led "Power On" lights up and the yellow led "On" (pump in operation) indicates that the pump has been started. The pump continues to operate for dozens of seconds enabling the system to fill in the pipes until to reach the required pressure. If this lapse is insufficient, the red led "Failure" lights up. In this event, keep the "Restart" button pressed and wait, with a tap opened, until the red led is off.

FUNCTIONING

The starting operation achieved, the unit is programmed to perform all the pump control operations automatically. When particular operational breakdowns occur, such as water failure, obstruction of the suction pipe etc., the unit recognizes the breakdown and the red led "Failure" lights up at the same time a stop signal is sent to the pump to prevent damages caused by its working in the absence of water. Rectification of the failures that have caused the blockage, allows the system to be restarted by pressing the "Restart" button.

FUNCTION DETAILS - THE MODEL WITH TIMER CONTROL ONLY
Except all ordinary function. It with timer can reset the pump automatically without water. When the pump stop without water failed in the water supply system, the indicator light will be twinkled regularly. In definite time, the controller reset pump every 15mins. 1 time to test whether the water source get right. If water source get right, the controller will exit this state. If in those times, no water suction, the control will keep without-water state, and after start the pump 4times every 15mins, the control will reset pump in every 1h.

DE

DE