

Anschlussfertige Kunststoff-Abwasserschächte für Tauchmotorpumpen

SKB6, SKB9

Einsatz

SKB 6 und SKB 9 sind anschlussfertige Pumpstationen mit auftriebssicherem Abwasser-Sammelschacht, insbesondere zur Gebäudeentwässerung unterhalb der Rückstauenebene. Sie können sowohl für den Einsatz in Druckentwässerungssystemen mit Abwasser-Schneidwerkpumpen der Baureihe Barracuda GRP ausgerüstet werden, als auch mit feststofffördernden Kanalrad- oder Freistromrad-Abwassertauchmotorpumpen der Baureihe TP und TCV. Für Einbauorte gemäß DIN EN 124 mit Belastung nach Klasse:
- A 15 |- B 125 |- D 400

Besondere Vorteile sind:

- Lieferung als Komplett-Pumpstation mit allen Armaturen und Rohrleitungen für schnellen und kostengünstigen Einbau.
- Geringes Gewicht, angeformte Transportösen für leichten Transport und Einbau.
- Verschiedene Zuläufe DN 100/150/200 zur optimalen Anpassung an vorhandene bauliche Gegebenheiten.
- Ablagerungsfreier Schachtboden durch hängende Pumpenkupplung. Besonders einfacher Aus- und Einbau der Pumpe bei Wartung: Nur die Pumpe – ohne Druckleitung – wird gezogen.

Bauart

Einbaufertiger Abwasserschacht mit Einbauten, bestehend aus:

Schacht: Auftriebssicherer Kunststoff-Schacht bei SKB 6 mit 3, bei SKB 9 mit 5 abgestuften Zulauf-Anschlüssen DN 100/ DN 150 und 1 Zulauf DN 200. Obere Anschlüsse für Entlüftung und Kabeleinführung verwendbar. Druckleitungs-Durchführung. Rahmen für Höhen-Ausgleichsring bzw. Schachtabdeckung.

Schacht entspricht DIN EN 13598.

Einbauten: Automatisches Kupplungssystem für 1 bzw. 2 Pumpen mit Doppelführungsrohren (Pumpengegenflansch für jeweiligen Pumpentyp siehe Zubehör). Druckrohrleitung 1½" pulverbeschichteter Grauguss/Edelstahl mit Verschraubungen. 1 bzw. 2 weichdichtende Grauguss-Kugelrückflussverhinderer mit Absperrschieber. Anschluss zum Spülen der Druckleitung mit Festkupplung STORZ C. Druckleitungs-Durchführung durch Schachtwand mit Anschluss R 1½" AG.



Pumpentypen

Pumpen-Baureihe	freier Durchgang (mm)	Laufradform	Motorleistung P ₂ (kW)	H max (m)	Q max (m ³ /h)	Druckanschluss
TP30M	30- 42	Einkanal	0,7- 1,2	14- 19	33- 43	G2
TP30V	30- 42	Vortex	0,9- 1,2	9- 13	32- 38	G2
TP50M	50- 65	Einkanal	0,8- 4,4	7,5- 32	42- 82	G2 1/2
TP50V	50- 65	Vortex	1,0- 4,4	8- 22	41- 53	G2 1/2
TCV	35- 50	Vortex	0,6- 1,1	7- 10	18- 33	G1/2-G2
GRP	-	Schneidsystem	1,1- 4,4	20- 52	15- 28	G2

Weitere Angaben in den jeweiligen Pumpen-Datenblättern.

Werkstoffe

Schacht	Polyethylen
Kupplungssystem	Grauguss, EN-GJL-250 pulverbeschichtet
Pumpen-Führungsrohre	Edelstahl A2
Druckrohrleitung, Verschraubung, Armaturen	Grauguss, EN-GJL-250 pulverbeschichtet/ Edelstahl A2

Schachttypen

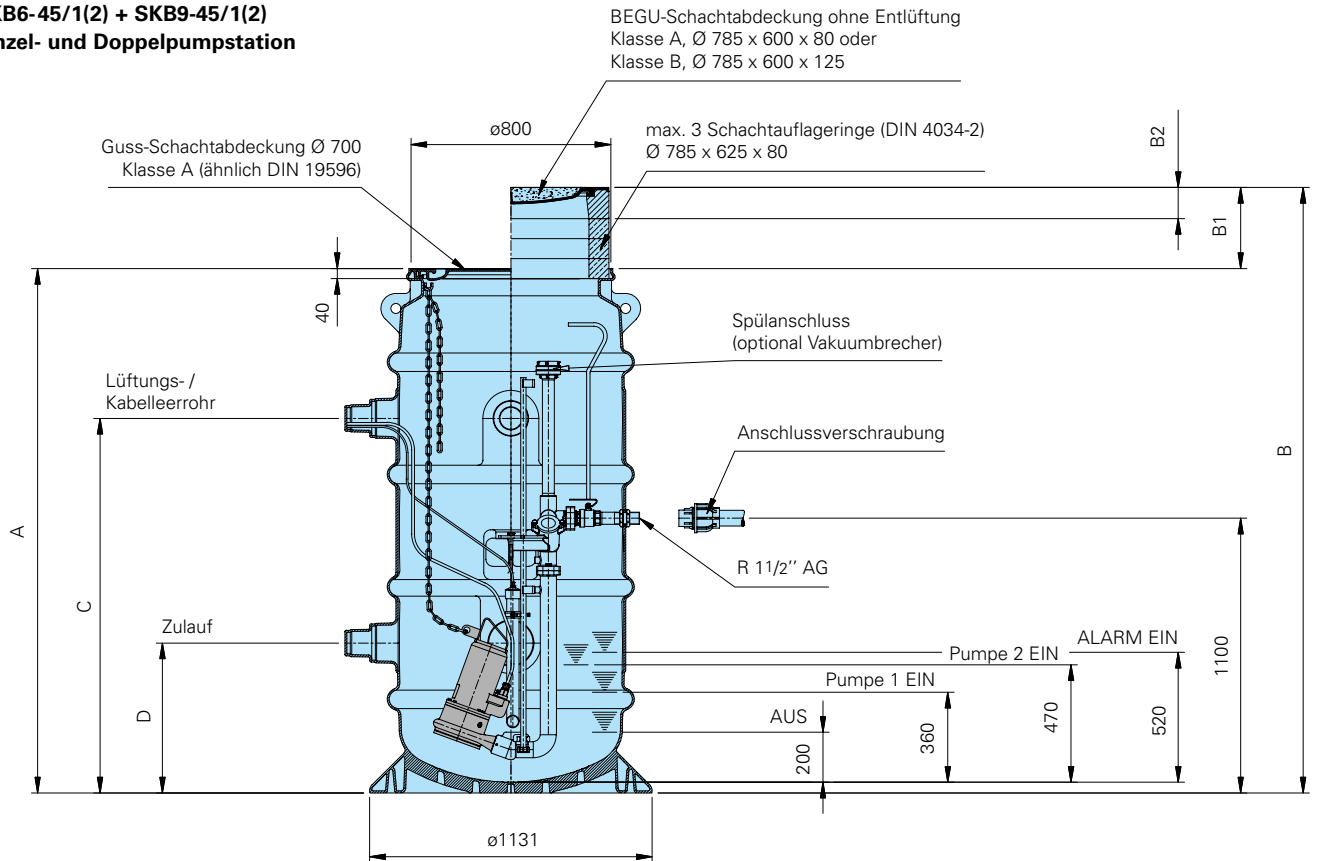
Schachttyp	Anzahl Pumpen	Art.-Nr. Schacht
SKB6-45/1	1	9821035
SKB6-45/2	2	9821037
SKB9-45/1	1	9821015
SKB9-45/2	2	9821017

Lieferumfang

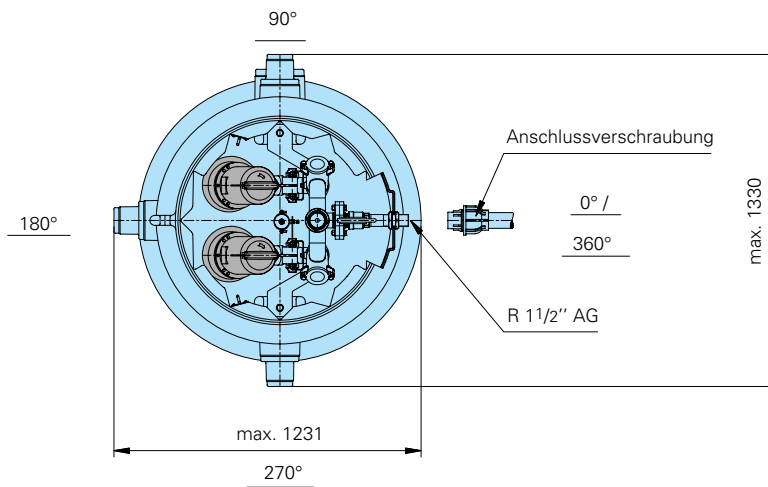
Schacht mit eingebautem Kupplungssystem für 1 oder 2 Pumpen, Kugel-Rückflussverhinderer, Absperrschieber, Staurohr für Pumpensteuerung, 15 m Pneumatikleitung, 10 m Anschlusskabel.

Baumaße (alle Maße in mm)

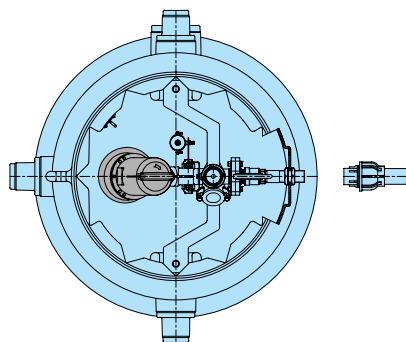
SKB6-45/1(2) + SKB9-45/1(2)
Einzel- und Doppelpumpstation



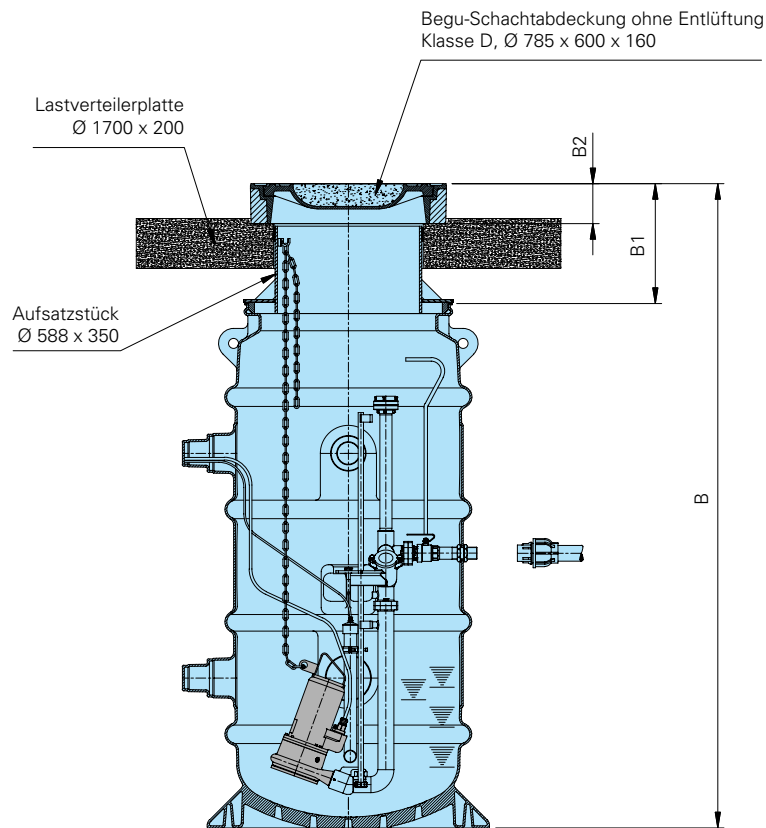
SKB6-45/2 + SKB9-45/2
Doppelpumpstation



SKB 6-45/1 + SKB 9-45/1
Einzelpumpstation
 (Maße wie Doppelpumpstation)



SKB 6-45/1(2) + SKB 9-45/1(2)
Einzel- und Doppelpumpstation



Behälter	Gussabdeckung Klasse A	Begu-Schachtabdeckung ¹⁾ Klasse A			Begu-Schachtabdeckung ¹⁾ Klasse B			Begu-Schachtabdeckung ²⁾ Klasse D		
		B	B1	B2	B	B1	B2	B	B1	B2
SKB6-45/1+2	1650	1770-1930	120-280	80	1815-1975	165-325	125	2130-2230	480-580	160
SKB9-45/1+2	2100	2220-2380	120-280	80	2265-2425	165-325	125	2580-2680	480-580	160

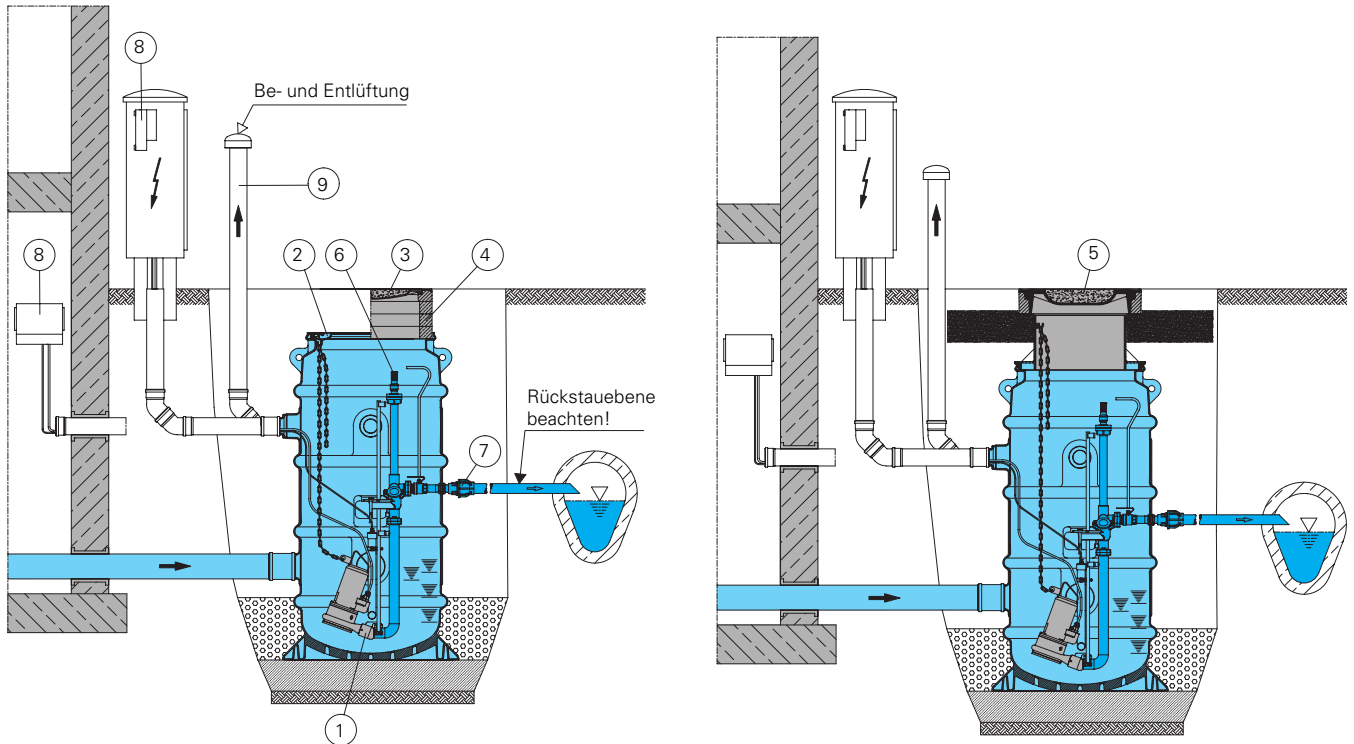
Behälter-Wandstärke min. 8mm

¹⁾ Gesamthöhe (min. 1, max. 3 Schachtauflageringe 80 mm hoch)

²⁾ Gesamthöhe (Aufbau mit Lastverteilerling)

Behälter	Anschlüsse	C	D	90°	180°	270°
SKB6-45/1+2	Lüftungs-/ Kabellerrohr	1050	–	–	DN100/150	–
	Zulauf	–	600	DN200	DN100/150	DN100/150
SKB9-45/1+2	Lüftungs-/ Kabellerrohr	1500	–	DN100/150	DN100/150	–
	Zulauf	–	600	DN200	DN100/150	DN100/150

Anschluss –A-Ø: DN100-Ø109, DN150- Ø159, DN200- Ø198



Zubehör

① Kupplungs-Gegenflansch:
Zum Anschluss des jeweiligen Pumpentyps an das Kupplungssystem.

Anschluss Gegenflansch	für Pumpentyp	Art.-Nr.
R 2" AG	TCV	7323233
R 2" IG	TP 30, GRP	7323231
R 2 1/2" IG	TP 50	7323941
R 2 1/2" AG	TCV	7323943

Schachtabdeckungen	Art.-Nr.
② Grauguss, Klasse A ø800 mm	2804920
③ BEGU-Abdeckung (nur mit Auflagering verwenden, s.u.) Klasse A ø785x600x80 mm Klasse B ø785x600x125 mm	2805005 2805014
④ Auflagering, Beton ø785x625x80 mm	2805000
⑤ Kit BEGU-Abdeckung, Klasse D mit Lastverteiler-Platte, Aufsatzstück ø1700x600 mm	8608050
⑥ Vakuumbrecher, anschlussfertig Edelstahl R1 1/2" / R 1"	7336624
⑦ Anschlussverschraubung für PE-HD Druckleitung ø 50 x 4,6 mm ø 63 x 5,8 mm	2109160 2109165
⑨ Entlüftungskamin Edelstahl, 108 x 2mm DN 100, Länge 1000 mm	7374555

Pumpensteuerung:
Elektronisches Steuergerät Typ PS mit Kunststoffgehäuse IP54. Hand-O-Automatik-Wahlschalter. Kontrollleuchten für Betrieb, Drehrichtung (3 Ph), Alarm und Störung. Motorschutz mit Schaltschutz. Netzabhängige Alarmanlage mit Summer. Netzunabhängiger Alarmanschluss mit Ladegerät für Akku. Potentialfreie Sammelstörmeldung. Thermoüberwachung des Pumpenmotors bei Pumpen mit eingebauten Thermoprotectoren. Betriebs- bzw. Anlaufkondensator bei 1 Ph-Ausführung. Pneumatische Niveauschaltung mit Staurohr, Druckschalter und Kompressor. Bei Anlagen für 2 Pumpen wechselnder Betrieb, Parallelbetrieb bei Spitzenlast, automatisches Umschalten auf Reservepumpe bei Störungen.

⑧ Komplette Pumpensteuerungen
PCM / HCON / HSKB siehe Zubehör

Steuerungen für 230 V / 1 Ph
s. Sonderprospekt Steuergeräte
Akku 9,0 V für netzunabhängigen Alarm 1952214

Elektronische Dichtungsüberwachung der Ölsperkammer mit Störmeldung am Schaltgerät. siehe Zubehör