

»» EINE SCHARFE SACHE!

Das HOMA-Schneidwerkpumpen-Programm

› Baureihe Barracuda GRP



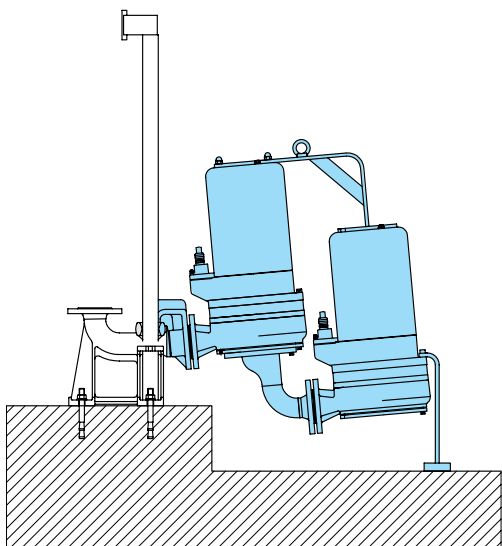
HOMA
PUMPEN MIT SYSTEM



Das GRP-Schneidwerk macht selbst mit Windeln kurzen Prozess.

» DIE SCHNEIDEN GUT AB

HOMA Schneidwerkumpen zählen zu den technisch führenden Lösungen auf dem Markt. Weltweit im Einsatz überzeugen Sie dabei nicht nur durch ihre Zuverlässigkeit, auch in Punkto Leistung ist die Baureihe Barracuda GRP richtungsweisend. Die robusten Schneidwerke zerkleinern vor dem Abtransport des Fördermediums wirkungsvoll mitgeführte Feststoffe und verhindern so ein Verstopfen oder Blockieren der Pumpen. Über 60 Jahre Know-how im Pumpenbau, innovative Technik und hochwertige Materialien garantieren so die bekannte HOMA-Qualität "Made in Germany".



Sonderlösungen von
HOMA: GRP in
Tandemaufstellung

» BARRACUDA GRP

Überzeugend Robust:

Dort wo viele andere Systeme versagen, haben sich die HOMA-Schneidwerk-pumpen der GRP-Baureihe selbst in extremen Einsatzbereichen bewährt. Die robuste Konstruktion aller Komponenten - vom Motor über die Hydraulik bis hin zu den gehärteten Schneidwerken aus massivem Edelstahl - setzt weltweit Maßstäbe in Punkto Betriebssicherheit.

Zuverlässig im Einsatz:

Ob für die Druckentwässerung in topografisch schwierigen Gebieten, die Abwasserentsorgung bei geringen Rohrleitungsquerschnitten oder wenn große Förderhöhen bei relativ geringen Fördermengen erreicht werden müssen: die Kraftpakete der Barracuda GRP-Baureihe zerkleinern in Sekundenbruchteilen mitgeführte Feststoffe, so dass für die Rohrleitungen bereits Kunststoffrohre mit Querschnitten ab

1 1/2" (GRP 16 - 50) bzw. DN50 (GRP 56 - 111) ausreichend sind. So lassen sich die Kosten für den Materialaufwand und die Verlegung von Abwassersystemen erheblich reduzieren. Mit einem Förderdruck von bis zu 70 m (7 bar) meistern die leistungsstärksten Modelle der Baureihe dabei auch den Einsatz in größeren Entsorgungsprojekten.

LEISTUNG DIE ÜBERZEUGT

- » exzellente Schneideigenschaften
- » hohe Wirkungsgrade
- » robuste Konstruktion, hochwertige Werkstoffe
- » auch in explosionsgeschützter Ausführung lieferbar
- » ab GRP 56 auch mit Motorkühlmantel für die Trockenaufstellung erhältlich



gehärtetes Edelstahl-Schneidwerk (HRC 55) der GRP-Baureihe



Kunststoff-Fertigschacht SKB mit GRP-Schneidwerk-pumpen



Kupplungsadapter-Programm für den Austausch bei Fremdfabrikaten

» LEISTUNG DIE ÜBERZEUGT

TECHNISCHE DATEN GRP 16-50

Pumpentyp	Motorleistung P1 (kW)	Motorleistung P2 (kW)	Hmax (m)	Qmax (m³/h)	Nennstrom (A)	Spannung (V)	Gewicht (kg)
GRP 16 (B)W(A)(Ex)	1,5	1,1	20,4	18,7	7,5	230 / 1PH	27
GRP 20 W (A) (Ex)	2,1	1,5	30,5	11,7	9,5	230 / 1PH	33
GRP 26 W (A) (Ex)	2,5	1,8	32,1	22,0	11,5	230 / 1PH	33
GRP 16 (B) D (A) (Ex)	1,3	0,9	20,8	19,8	2,5	400 / 3PH	27
GRP 20 D (A) (Ex)	2,1	1,6	31,0	11,7	3,5	400 / 3PH	33
GRP 26 D (A) (Ex)	2,5	1,9	33,0	21,2	4,4	400 / 3PH	33
GRP 36 D (A) (Ex)	3,7	3,1	35,0	27,7	6,4	400 / 3PH	44
GRP 36 HD (A) (Ex)	3,7	3,1	38,3	23,9	6,4	400 / 3PH	44
GRP 44 D (Ex)	4,4	3,7	46,7	21,3	7,5	400 / 3PH	56
GRP 50 D (Ex)	5,2	4,4	52,0	21,3	8,7	400 / 3PH	56

Ausführung A: Mit automatischer Schimmerschaltung HOMA-Nivomatik. Ausführung Ex: explosionsgeschützt. Modell GRP 16 B: Mit Stützfüßen

TECHNISCHE DATEN GRP 56-111

Pumpentyp	Motorleistung P1 (kW)	Motorleistung P2 (kW)	Hmax (m)	Qmax (m³/h)	Nennstrom (A)	Spannung (V)	Gewicht (kg)
GRP 56 (ET)D(Ex)	7,5	6,4	42,0	31,0	13,0	400 / 3PH	104
GRP 76 (ET)D(Ex)	7,5	6,4	52,0	31,0	13,0	400 / 3PH	104
GRP 111 (ET)D(Ex)	11,0	9,5	69,0	31,0	18,8	400 / 3PH	107

Ausführung ET: EffTec-Motor mit permanenter Motorkühlung Perma Cool für Nass- und Trockenaufstellung. Ausführung Ex: explosionsgeschützt.

WERKSTOFFE

Motorgehäuse, Pumpengehäuse, Laufrad	Grauguss EN-GJL-250
Motorwelle, Schrauben	Edelstahl
Schneideeinrichtung	Edelstahl 1.4122 50-55 HRC
Gleitringdichtung	Siliziumkarbid
Elastomere	NBR

HOMA Pumpenfabrik GmbH

Industriestraße 1 » 53819 Neunkirchen-Seelscheid

Telefon: +49 (0) 2247 702 - 0 » Fax: +49 (0) 2247 702 - 44

E-Mail: info@homa-pumpen.de » Internet: www.homa-pumpen.de

HOMA
PUMPEN MIT SYSTEM