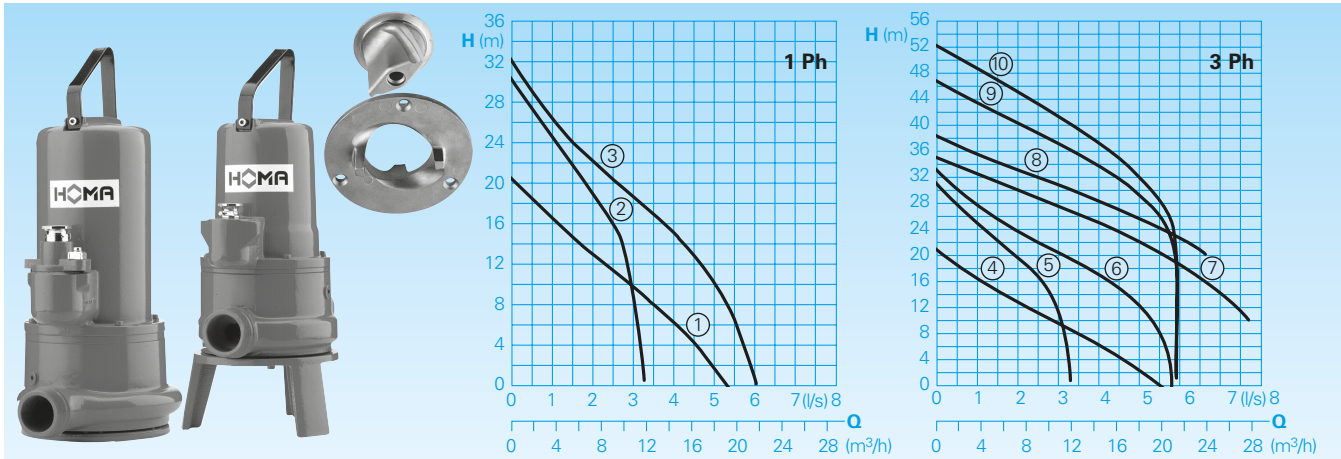


**Tauchmotorpumpen mit Schneideinrichtung  
zur Förderung von häuslichem und kommunalem  
Abwasser und Fäkalien.**

## Barracuda GRP16 - 50

### Förderleistungen



### Einsatz

Abwasserentsorgung mit geringen Rohrleitungsquerschnitten, großen Förderhöhen bei relativ geringer Fördermenge, Druckentwässerungssysteme in topographisch schwierigen Gebieten. Die Barracudas zerkleinern in Sekundenbruchteilen mitgeführte Feststoffe, so dass für die Rohrleitungen bereits Kunststoffrohre mit Querschnitten ab 1½" ausreichend sind. So lassen sich die Kosten für den Materialeinsatz und die Verlegung von Abwasser-Systemen erheblich reduzieren.

**DIN EN 12050-1:** Bauart geprüft und überwacht.

**Aufstellung:** Stationär oder transportabel. Ausführung mit Schwimmerschaltung als automatische Abwasserpumpe mit wasserstandsabhängiger Betriebssteuerung.

**Fördermedium:** Klar- oder Schmutzwasser, mit Fest- und Faserstoffen belastetes Abwasser und Fäkalien. Max. Temperatur des Fördermediums: 40°C, kurzzeitig bis 60°C.

**Betriebsart:** Dauerbetrieb (S1).

### Bauart

Vollüberflutbare Tauchmotorpumpe bestehend aus:

**Pumpe:** Einstufige Kreiselpumpe mit horizontalem Druckanschluss G2.

**Laufrad:** Offenes Mehrschaufelrad mit vorgeschalteter Schneideinrichtung zur Zerkleinerung von Feststoffen.

**Motor:** Voll überflutbarer, druckwasserdichter E-Motor, Einphasen- oder Dreiphasenausführung. Thermofühler zur Temperaturüberwachung in der Wicklung. Isolationsklasse H, Schutzart IP 68. Startart: GRP16- 36: Direktstart GRP44- 50: Stern-Dreieck

Anschlusskabel:  
GRP16W: H07RN8-F 4G1,5  
GRP16D: H07RN8-F 6G1,5  
GRP20-36: H07RN8-F 6G1,5  
GRP16-36EX: H07RN8-F 6G1,5

### Technische Daten

Kennlinie Nr.	Pumpentyp	Motorleistung		Betriebs-/Start- Kondensator* (µF)	Drehzahl (U/min)	Nennstrom (A)	Gewicht (kg)
		P <sub>1</sub> (kW)	P <sub>2</sub> (kW)				
①	GRP 16 (B) W (A) (Ex)	1,5	1,1	30/60	2900	7,5	27
②	GRP 20 W (A) (Ex)	2,1	1,5	50/100	2900	9,5	33
③	GRP 26 W (A) (Ex)	2,5	1,8	50/100	2900	11,5	33
④	GRP 16 (B) D (A) (Ex)	1,3	0,9		2900	2,5	27
⑤	GRP 20 D (A) (Ex)	2,1	1,6		2900	3,9	33
⑥	GRP 26 D (A) (Ex)	2,5	1,9		2900	4,4	33
⑦	GRP 36 D (A) (Ex)	3,7	3,1		2900	6,4	44
⑧	GRP 36 HD (A) (Ex)	3,7	3,1		2900	6,4	44
⑨	GRP 44 D (Ex)	4,4	3,7		2840	7,5	56
⑩	GRP 50 D (Ex)	5,2	4,4		2840	8,7	56

**Ausführung W:** 230V/1Ph 50Hz

**Ausführung D:** 400V/3Ph 50Hz

\* **Kondensator:** Zum Betrieb notwendiger Kondensator, der in ein Schaltgerät eingebaut werden muss.

GRP44-50(EX): H07RN8-F 10G1,5  
**Welle/Lagerung:** Welle aus Chromstahl, dauergeschmierte Wälzlager.  
**Dichtung:** GRP16 mit Kombination Gleitringdichtung (Siliziumkarbid) und Radialdichtung in Ölsperkammer, ab GRP20 mit 2 Gleitringdichtungen (Siliziumkarbid) in Ölsperkammer. Ölkontrolle von außen möglich. Auf Wunsch mit elektronischer Dichtungsüberwachung zur Kontrolle der Ölsperkammer lieferbar.

**Explosionsschutz:** Alle Pumpentypen auch in explosionsgeschützter Ausführung nach ATEX-Richtlinie 2014/34/EU lieferbar.

### Werkstoffe

Motorgehäuse, Pumpengehäuse, Laufrad	Grauguss EN-GJL250
Motorwelle, Schrauben	Edelstahl
Schneideinrichtung	Edelstahl 1.4122 50-55 HRC
Gleitringdichtung	Siliziumkarbid
Elastomere	NBR

**Modell GRP 16 B:** Mit Stützfüßen

**Ausführung A:** Mit automatischer Schwimmerschaltung HOMA-Nivomatik

**Ausführung Ex:** explosionsgeschützt

### Lieferumfang

**Ausführung W (230V/1Ph):**

Mit 10m Anschlusskabel und loseem Kabelende. Schaltgerät W19(GRP16W); WT19(GRP20-26W) als Zubehör lieferbar.

**Ausführung D (400V/3Ph):**

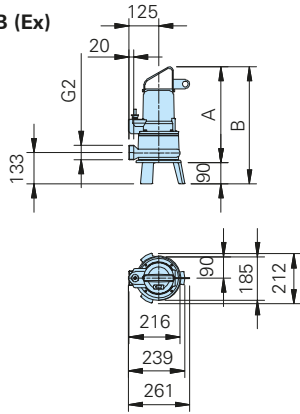
Mit 10m Anschlusskabel und loseem Kabelende. Schaltgerät DT32 als Zubehör lieferbar.

**Ausführung A:** Zusätzlich mit automatischer Schwimmerschaltung HOMA-Nivomatik, mit AS-Schwimmer, mit 10 m Anschlusskabel, Schaltgerät WA10/19; DA10/32; DA10/12 mit Motorschutz, HAND-O-AUTO-Schalter. 1 Ph-Ausf. mit eingebauten Kondensatoren und Stecker. 3 Ph-Ausf. mit CEE-Drehrichtungswendestecker. Ex-Ausf. mit Relais für eigensicheren Steuerstromkreis.

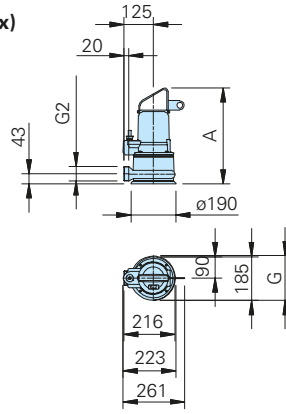
**Modell GRP16 B:** Mit integrierten Stützfüßen für Bodenaufstellung.

**Baumaße und Installationsbeispiel** (alle Maße in mm)

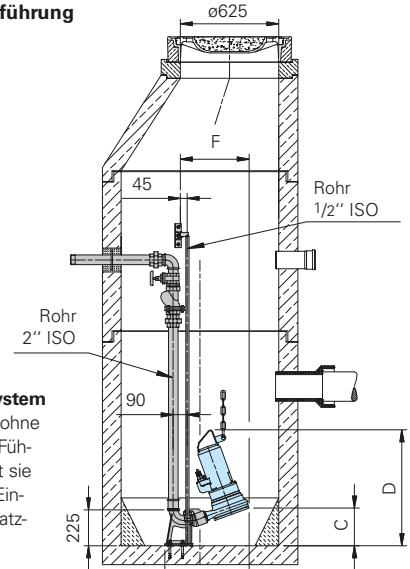
**GRP16 B (Ex)**



**GRP16 (Ex)**



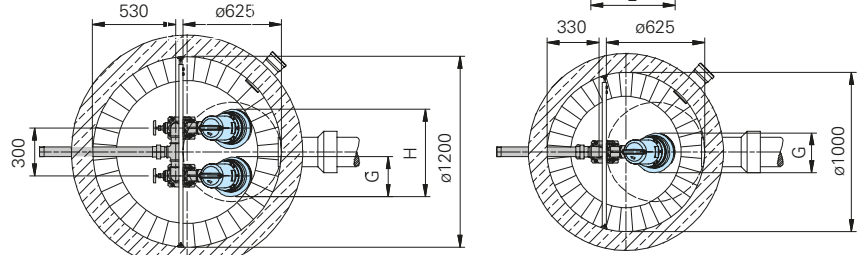
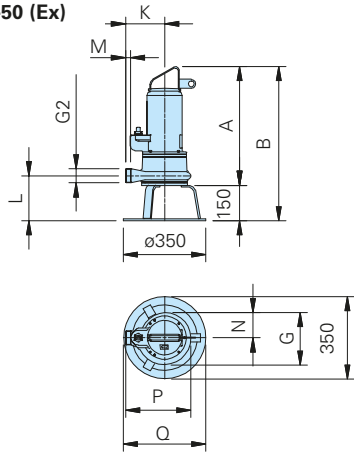
**Stationäre Aus-führung**



**Schachtinstallation mit automatischem Kupplungssystem**

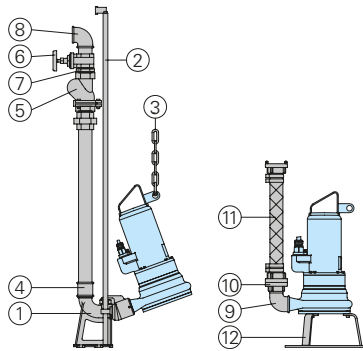
Die Pumpe wird für die Wartung oder zum Auswechseln ohne Begehen des Schachtes einfach an der soliden Zweirohr-Führung heraufgezogen. Wird sie wieder abgelassen, koppelt sie selbsttätig an die Druckleitung. Diese Aufstellung ist für Ein- und Mehr-Pumpenstationen möglich. Vorteile: geringer Platzbedarf, besonders servicefreundlich und wirtschaftlich.

**GRP20-50 (Ex)**



Pumpentyp	A	B	C	D	E	F	G	H	K	L	M	N	P	Q
GRP16 (B)(Ex)	406	496	212	578	461	364	190	490						
GRP20 (Ex), 26 (Ex)	468	618	228	651	501	403	223	523	165	191	20	107	277	350
GRP36 (HD) (Ex)	505	655	228	686	501	403	223	523	165	191	20	107	277	350
GRP44 (Ex), 50 (Ex)	545	695	238	728	533	436	250	550	180	193	25	119	304	355

**Zubehör**



Bezeichnung	Größe	Art.-Nr.
① Automatisches Kupplungssystem mit Gegenflansch, Fußkrümmer		
- für Führungsrohrkonsole R1/2", GG	KK50S/R2"	R2"/R2" 8604008
- für Führungsrohrkonsole R1/2", Edelstahl	KKR50S/R2"	R2"/R2" 8604009.01
- für Führungsrohrkonsole R1", Edelstahl	KKR50S-1/R2"	R2"/R2" 8604018
○ Kupplungssystem komplett oder teilweise in Edelstahl	alle	auf Anfrage

Bezeichnung	Größe	Art.-Nr.	Bezeichnung	Größe	Art.-Nr.
○ Schrauben-Kits zur Befestigung von Kupplungssystemen		auf Anfrage	⑧ 90° Winkel, verzinkt	R 1 1/2" IG	2113605
○ Zwischenkonsole für Führungsrohrverlängerung	Ø 1/2" für KKR50S und KKR50S-1	7320271	R 2" IG		2113606
	Ø 1" für KKR50S-1	7323714	T-Stück zur Vereinigung der Druckleitung bei Doppel-Pumpstation	R 1 1/2" IG	2114302
				R 2" IG	2114306
② Führungsrohre für Kupplungssysteme (Stahl verzinkt, sowie Edelstahl A2/A4) in entsprechenden Größen und Längen		auf Anfrage	⑨ 90° Winkel, verzinkt	R 2" IG	
③ Pumpenkettensets, geprüft. Mit Schäkkel, Ein- bzw. Zwei-Strang, verschiedene Längen und Tragfähigkeiten		auf Anfrage	x R 1 1/2" IG		2112605
④ Doppelmuffe, verzinkt	R 2" IG	2109102	R 2" IG/AG		2111506
	R 2" IG x	2109210	⑩ STORZ-Festkupplung	C-G 1 1/2" AG	2010003
	R 1 1/2" IG			C-G 2" IG	2010204
⑤ Kugel-Rückflussverhinderer, GG	R 1 1/2" IG	2212902	⑪ Kunststoff-Spiralschlauch, je m	1 1/2" Ø 38 mm	2632042
	R 2" IG	2212903	Ø 50 mm		2632050
⑥ Absperrschieber, Messing	R 1 1/2" IG	2216015	STORZ-Schlauchkupplung	C-38 mm Ø	2013002
	R 2" IG	2216020		C-52 mm Ø	2013003
⑦ Doppelnippel, verzinkt	R 1 1/2" AG	2009020	STA-Schlauchverschraubung, Messing	R 1 1/2" AG	2001513
	R 2" AG	2009018	1 1/2" Schlauchschelle		2304854
			2"		2306009
			Synthetik-Druckschlauch mit Kupplungen	10 m	2611310
				15 m	2611315
				20 m	2611320
				30 m	2611330
			⑫ Bodenstützring für	GRP 20, GRP 26 und GRP 36	7321445
				GRP 44, GRP 50	7324535
			○ Pumpensteuerungen und Schaltgeräte für mobilen und stationären Einsatz, Niveaue erfassungs- und Überwachungs-Einrichtungen		siehe HOMA-Zubehör



Änderungen im Sinne der technischen Weiterentwicklung vorbehalten!